

Sicherheits-Positionsschalter mit Zuhaltung Zuhaltekraft 1300 N 5  
 Anfahrrichtungen Federkraftverriegelt Fluchtentriegelung von hinten  
 und Hilfsentriegelung mit Schloss vorne Magnetspannung DC 24 V  
 Überwachung Betätiger 2Ö/1S Überwachung Magnet 2Ö/1S  
 Betätiger 3SE5000-0AV0. bitte separat bestellen



|  |  |
|--|--|
| <b>Produkt-Markename</b>   | SIRIUS   |
| <b>Produkt-Bezeichnung</b>   | Mechanische Sicherheitsschalter  |
| <b>Ausführung des Produkts</b>   | mit getrenntem Betätiger und Zuhaltung   |
| <b>Produkttyp-Bezeichnung</b>  | 3SE5   |
| <b>Hersteller-Artikelnummer</b>  | 3SE5000-0AV01 Standardbetätiger, 3SE5000-0AV02 Betätiger mit Vertikalbefestigung, 3SE5000-0AV03 Betätiger mit Querbefestigung, 3SE5000-0AV04 Radiusbetätiger links, 3SE5000-0AV05 Universalbetätiger, 3SE5000-0AV06 Radiusbetätiger rechts, 3SE5000-0AV07 Heavy Duty Betätiger, 3SE5000-0AW42 Betätiger mit Vertikalbefestigung Edelstahlbuchse, 3SE5000-0AW43 Betätiger mit Querbefestigung Edelstahlbuchse, 3SE5000-0AW51 Edelstahlbetätiger, 3SE5000-0AW52 Edelstahlbetätiger mit Vertikalbefestigung, 3SE5000-0AW53 Edelstahlbetätiger mit Querbefestigung |
| <ul style="list-style-type: none"> <li>• der optionalen Betätiger</li> </ul> |  |
| Eignung zur Verwendung Sicherheitsschalter                                   | Ja   |

| Allgemeine technische Daten                                       |    |
|---|----|
| <b>Produktfunktion</b>  | Ja |
| <ul style="list-style-type: none"> <li>• Zwangsöffnung</li> </ul> |    |
| <b>Isolationsspannung</b>   |    |

|   |  |
|---|--|
| • Bemessungswert  | 250 V  |
| <b>Verschmutzungsgrad</b>   | Klasse 3                                       |
| <b>Stoßspannungsfestigkeit Bemessungswert</b>   | 4 kV   |
| <b>Schutzart IP</b>   | IP65/IP67                                      |
| <b>Schockfestigkeit</b>   | 30g / 11 ms                                    |
| • gemäß IEC 60068-2-27  | 30g / 11 ms                                    |
| <b>Schwingfestigkeit</b>  | 0,35 mm / 5g                                   |
| • gemäß IEC 60068-2-6   | 0,35 mm / 5g                                   |
| <b>mechanische Lebensdauer (Schaltspiele)</b>   |  |
| • typisch   | 1 000 000                                      |
| <b>elektrische Lebensdauer (Schaltspiele) mit Schütz 3RH11, 3RT1016, 3RT1017, 3RT1024, 3RT1025, 3RT1026 typisch</b> | 1 000 000                                      |
| <b>Anzahl elektrische Schaltspiele je Stunde mit Schütz 3RH11, 3RT1016, 3RT1017, 3RT1024, 3RT1025, 3RT1026</b>      | 6 000  |
| <b>thermischer Strom</b>  | 10 A   |
| <b>Material des Gehäuses des Schalterkopfes</b>   | Kunststoff                                     |
| <b>Dauerstrom des Leitungsschutzschalters C-Charakteristik</b>  | 1 A; für einen Kurzschlussstrom kleiner 400 A  |
| <b>Dauerstrom des DIAZED-Sicherungseinsatzes flink</b>  | 10 A; für einen Kurzschlussstrom kleiner 400 A |
| <b>Dauerstrom des DIAZED-Sicherungseinsatzes gG</b>   | 6 A; für einen Kurzschlussstrom kleiner 400 A  |
| <b>Zuhaltekraft</b>   | 1 300 N  |
| • gemäß DIN EN ISO 14119  | 1 000 N  |
| <b>Wiederholgenauigkeit</b>   | 0,05 mm  |
| <b>Mindestbetätigungskraft in Betätigungsrichtung</b>   | 30 N   |
| <b>Länge des Sensors</b>  | 185 mm   |
| <b>Breite des Sensors</b>   | 54 mm  |
| <b>Anzahl der Wechsler für Hilfskontakte</b>  | 2  |
| <b>Betriebsstrom bei AC-15</b>  |  |
| • bei 24 V Bemessungswert   | 6 A  |
| • bei 240 V Bemessungswert  | 3 A  |
| <b>Betriebsstrom bei DC-13</b>  |  |
| • bei 24 V Bemessungswert   | 3 A  |
| • bei 125 V Bemessungswert  | 0,55 A   |
| • bei 250 V Bemessungswert  | 0,27 A   |
| Ausführung der Schnittstelle für sicherheitsgerichtete Kommunikation  | ohne   |

#### Gehäuse

|   |               |
|---|---------------|
| <b>Bauform des Gehäuses</b>               | Sonderbauform |
| <b>Material des Gehäuses</b>              | Kunststoff    |
| <b>Ausführung des Gehäuses gemäß Norm</b> | Nein          |

#### Antriebskopf

|  |                       |
|--|-----------------------|
| <b>Ausführung des Betätigungselements</b>      | 5 Anfahrichtungen     |
| <b>Ausführung der Schaltfunktion</b>           | Zwangsöffner          |
| <b>Anzahl der Betätigungsrichtungen</b>        | 5                     |
| <b>Schaltprinzip</b>                           | Schleichschaltglieder |
| Anzahl der Schaltkontakte sicherheitsgerichtet | 4                     |

#### Anschlüsse/Klemmen

|   |   |
|---|---|
| <b>Ausführung des elektrischen Anschlusses</b>  | Schraubanschluss  |
| <b>Art der anschließbaren Leiterquerschnitte</b>                                      |   |
| <ul style="list-style-type: none"> <li>• eindrätig</li> </ul>                         | 1x (0,5 ... 1,5 mm <sup>2</sup> ), 2x (0,5 ... 0,75 mm <sup>2</sup> ) |
| <ul style="list-style-type: none"> <li>• feindrätig mit Aderendbearbeitung</li> </ul> | 1x (0,5 ... 1,5 mm <sup>2</sup> ), 2x (0,5 ... 0,75 mm <sup>2</sup> ) |
| <ul style="list-style-type: none"> <li>• bei AWG-Leitungen eindrätig</li> </ul>       | 1x (20 ... 16), 2x (20 ... 18)  |
| <ul style="list-style-type: none"> <li>• bei AWG-Leitungen mehrdrätig</li> </ul>      | 1x (20 ... 16), 2x (20 ... 18)  |

#### Sicherheitsrelevante Kenngrößen

|   |   |
|---|---|
| <b>B10-Wert</b>   |   |
| <ul style="list-style-type: none"> <li>• bei hoher Anforderungsrate gemäß SN 31920</li> </ul> | 1 000 000   |
| <b>Anteil gefahrbringender Ausfälle</b>   |   |
| <ul style="list-style-type: none"> <li>• bei hoher Anforderungsrate gemäß SN 31920</li> </ul> | 20 %  |
| <b>Ausführung der Kabeleinführung</b>   | 3x (M20 x 1,5)  |
| <b>Ausführung der Verriegelung</b>  | Federkraftverriegelt (Ruhestromprinzip) mit Fluchtverriegelung hinten und Schloss vorne |

#### Kommunikation/ Protokoll

|                                     |      |
|-------------------------------------|------|
| <b>Ausführung der Schnittstelle</b> | ohne |
|-------------------------------------|------|

#### Umgebungsbedingungen

|  |                |
|--|----------------|
| <b>Umgebungstemperatur</b>   |                |
| <ul style="list-style-type: none"> <li>• während Betrieb</li> </ul>  | -25 ... +60 °C |
| <ul style="list-style-type: none"> <li>• während Lagerung</li> </ul> | -40 ... +80 °C |
| <b>Explosionsschutz-Kategorie für Staub</b>                          | ohne           |

#### Versorgungsspannung

|  |      |
|--|------|
| <b>Versorgungsspannung der Magnetspule</b> | 24 V |
|--|------|

#### Einbau/ Befestigung/ Abmessungen

|                        |                    |
|------------------------|--------------------|
| <b>Einbaulage</b>      | beliebig           |
| <b>Befestigungsart</b> | Schraubbefestigung |

#### Approbationen/Zertifikate

|                             |  |                       |
|-----------------------------|--|-----------------------|
| allgemeine Produktzulassung | funktionale Sicherheit/Maschinensicherheit | Konformitätserklärung |
|-----------------------------|--|-----------------------|



[Baumusterprüfbescheinigung](#)



### Sonstige

[Bestätigungen](#)

### Weitere Informationen

**Information- and Downloadcenter (Kataloge, Broschüren,...)**

<http://www.siemens.de/industrial-controls/catalogs>

**Industry Mall (Online-Bestellsystem)**

<https://mall.industry.siemens.com/mall/de/de/Catalog/product?mlfb=3SE5322-0SH21>

**CAX-Online-Generator**

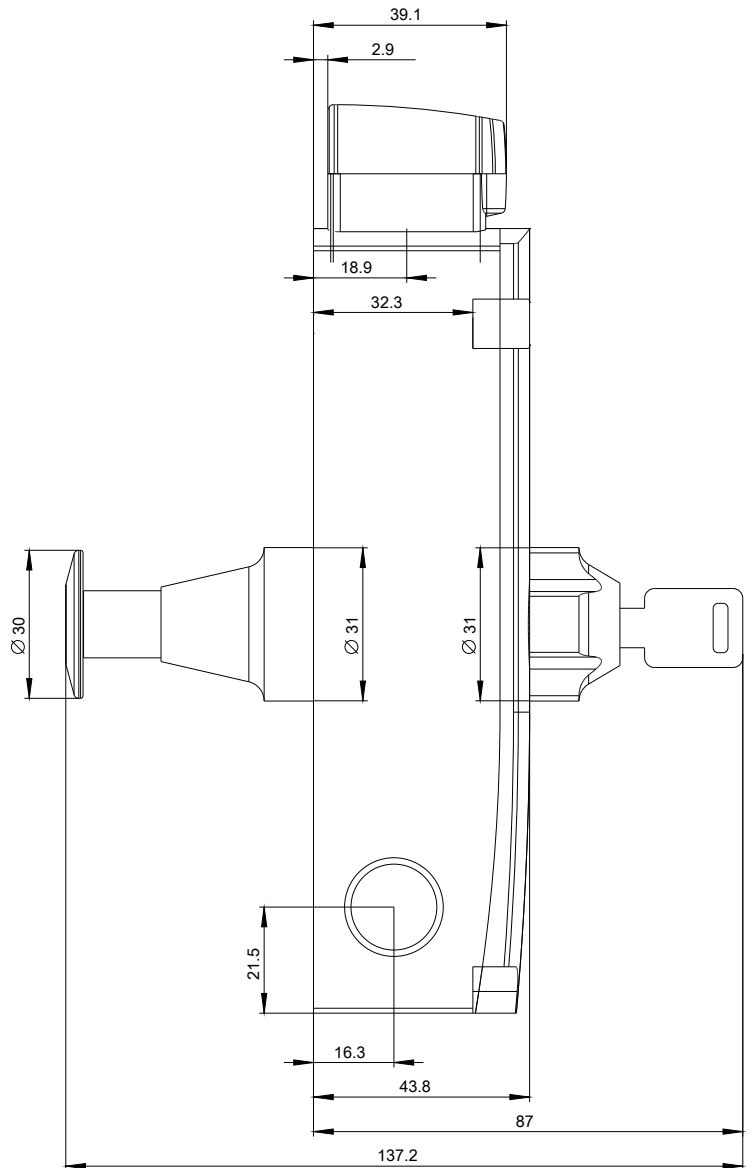
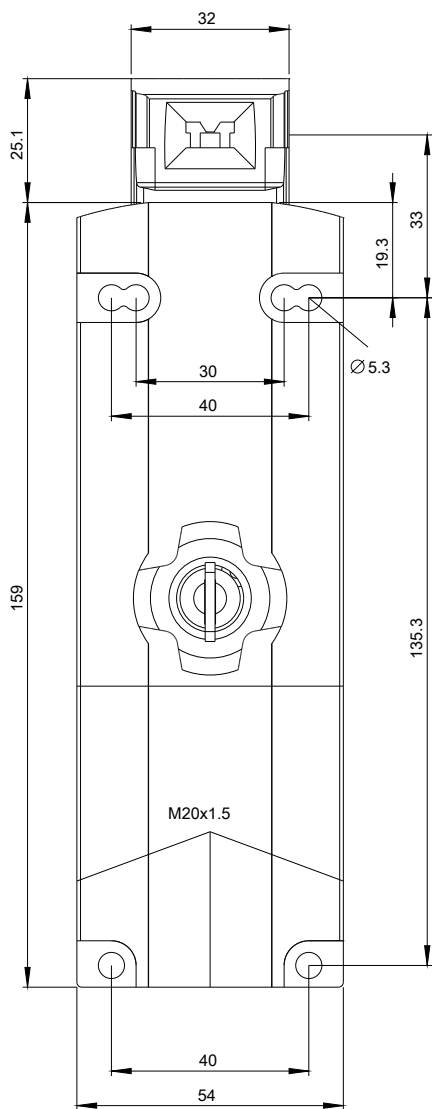
<http://support.automation.siemens.com/WW/CAXorder/default.aspx?lang=de&mlfb=3SE5322-0SH21>

**Service&Support (Handbücher, Betriebsanleitungen, Zertifikate, Kennlinien, FAQs,...)**

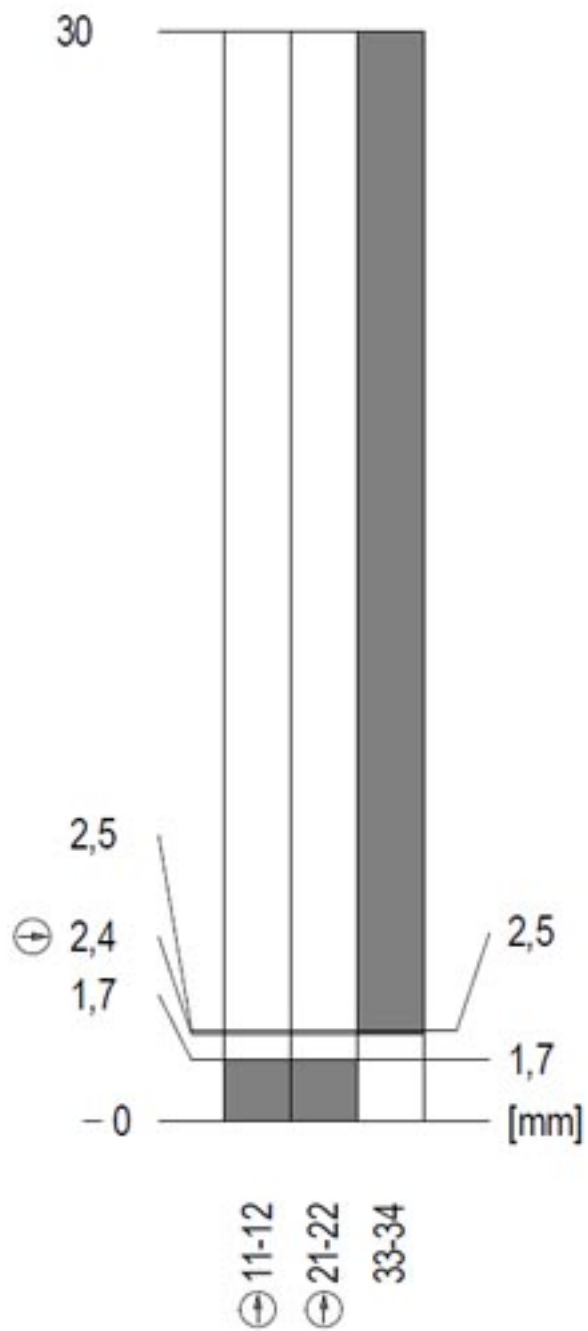
<https://support.industry.siemens.com/cs/ww/de/ps/3SE5322-0SH21>

**Bilddatenbank (Produktfotos, 2D-Maßzeichnungen, 3D-Modelle, Geräteschaltpläne, EPLAN Makros, ...)**

[http://www.automation.siemens.com/bilddb/cax\\_de.aspx?mlfb=3SE5322-0SH21&lang=de](http://www.automation.siemens.com/bilddb/cax_de.aspx?mlfb=3SE5322-0SH21&lang=de)







letzte Änderung:

19.07.2018