

Antriebskopf für Positionsschalter 3SE51 Rollenstößel mit 3 mm Überhub Edelstahlrolle 13 mm funktionsfähig bei -40 °C



Produkt-Markename	SIRIUS
Produkt-Bezeichnung	Antriebskopf für Positionsschalter
Produkttyp-Bezeichnung	3SE5

### Allgemeine technische Daten

<b>Produktfunktion</b>	
<ul style="list-style-type: none"> <li>Zwangsöffnung</li> </ul>	Ja
<b>Schockfestigkeit</b>	
<ul style="list-style-type: none"> <li>gemäß IEC 60068-2-27</li> <li>für Bahnanwendungen gemäß DIN EN 61373</li> </ul>	30g / 11 ms Kategorie 1, Klasse B
<b>Schwingfestigkeit</b>	
<ul style="list-style-type: none"> <li>gemäß IEC 60068-2-6</li> <li>für Bahnanwendungen gemäß DIN EN 61373</li> </ul>	0,35 mm / 5g Kategorie 1, Klasse B
<b>mechanische Lebensdauer (Schaltspiele)</b>	
<ul style="list-style-type: none"> <li>typisch</li> </ul>	15 000 000
<b>Material des Gehäuses des Schalterkopfes</b>	Metall
<b>Wirkprinzip</b>	mechanisch
<b>Mindestbetätigungskraft in Betätigungsrichtung</b>	20 N
Ausführung der Schnittstelle für sicherheitsgerichtete Kommunikation	ohne

## Gehäuse

**Beschichtung des Gehäuses** sonstige

## Antriebskopf

**Ausführung des Betätigungselements** Rollenstößel, Edelstahlrolle

**Normbezeichnung des Schalterkopfs** EN 50041, Form C

**Form des Schalterkopfes** Rolle

**Außendurchmesser des Schalterkopfes** 13 mm

## Kommunikation/ Protokoll

**Ausführung der Schnittstelle** ohne

## Umgebungsbedingungen

### Umgebungstemperatur

- während Betrieb -40 ... +85 °C
- während Lagerung -40 ... +90 °C

**Explosionsschutz-Kategorie für Staub** ohne

## Einbau/ Befestigung/ Abmessungen

**Einbaulage** beliebig

**Befestigungsart** Verriegelbare Steckbefestigung

## Approbationen/Zertifikate

**allgemeine Produktzulassung**

**Prüfbescheinigungen**

**Sonstige**



CSA



UR



[spezielle  
Prüfbescheinigungen](#)  
[n](#)

[Bestätigungen](#)

## Weitere Informationen

**Information- and Downloadcenter (Kataloge, Broschüren,...)**

<http://www.siemens.de/industrial-controls/catalogs>

**Industry Mall (Online-Bestellsystem)**

<https://mall.industry.siemens.com/mall/de/de/Catalog/product?mfb=3SE5000-0AD02-1AJ0>

**CAX-Online-Generator**

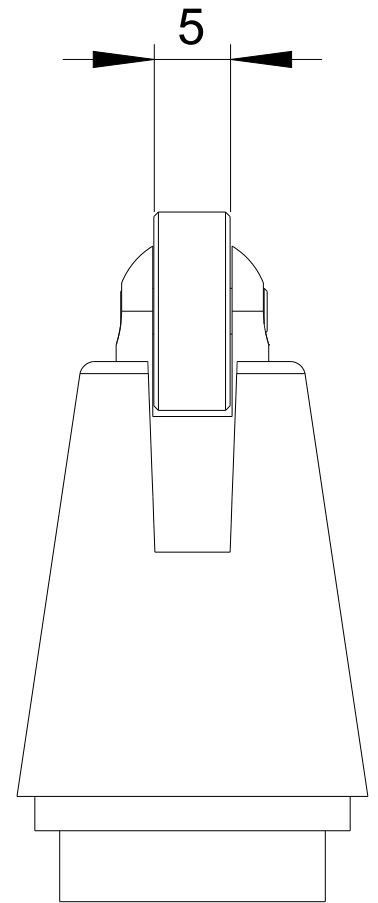
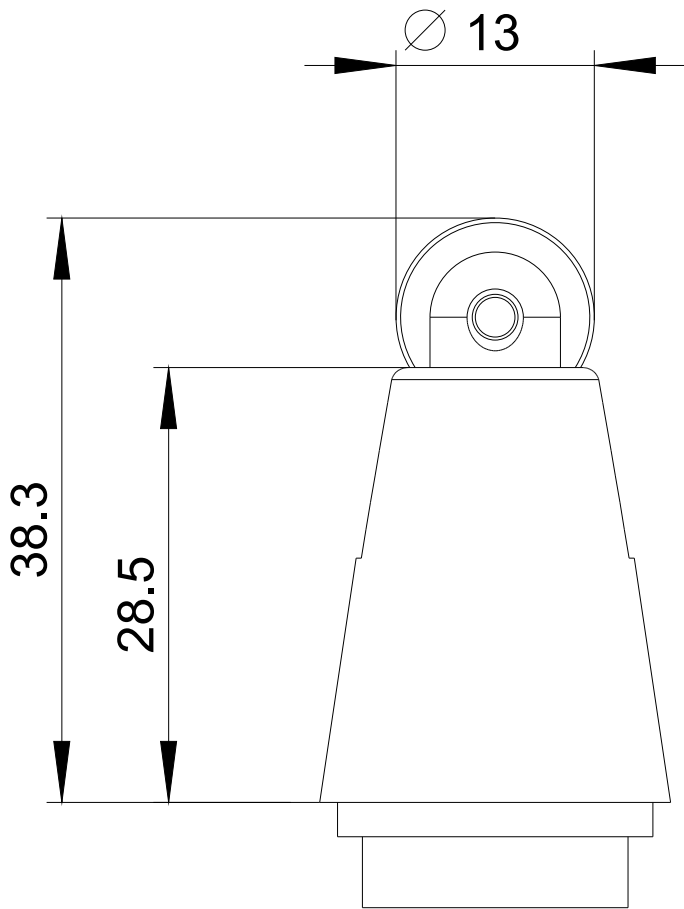
<http://support.automation.siemens.com/WW/CAXorder/default.aspx?lang=de&mfb=3SE5000-0AD02-1AJ0>

**Service&Support (Handbücher, Betriebsanleitungen, Zertifikate, Kennlinien, FAQs,...)**

<https://support.industry.siemens.com/cs/ww/de/ps/3SE5000-0AD02-1AJ0>

**Bilddatenbank (Produktfotos, 2D-Maßzeichnungen, 3D-Modelle, Geräteschaltpläne, EPLAN Makros, ...)**

[http://www.automation.siemens.com/bilddb/cax\\_de.aspx?mfb=3SE5000-0AD02-1AJ0&lang=de](http://www.automation.siemens.com/bilddb/cax_de.aspx?mfb=3SE5000-0AD02-1AJ0&lang=de)



letzte Änderung:

19.07.2018