

Antriebskopf für Positionsschalter 3SE51 Rollenhebel Edelstahlhebel mit Kunststoffrolle 22 mm funktionsfähig bei -40 °C



Produkt-Markename	SIRIUS
Produkt-Bezeichnung	Antriebskopf für Positionsschalter
Produkttyp-Bezeichnung	3SE5

Allgemeine technische Daten

Produktfunktion	
<ul style="list-style-type: none"> Zwangsöffnung 	Ja
Schockfestigkeit	
<ul style="list-style-type: none"> gemäß IEC 60068-2-27 für Bahnanwendungen gemäß DIN EN 61373 	30g / 11 ms Kategorie 1, Klasse B
Schwingfestigkeit	
<ul style="list-style-type: none"> gemäß IEC 60068-2-6 für Bahnanwendungen gemäß DIN EN 61373 	0,35 mm / 5g Kategorie 1, Klasse B
mechanische Lebensdauer (Schaltspiele)	
<ul style="list-style-type: none"> typisch 	15 000 000
Material des Gehäuses des Schalterkopfes	Kunststoff
Wirkprinzip	mechanisch
Mindestbetätigungskraft in Betätigungsrichtung	10 N
Ausführung der Schnittstelle für sicherheitsgerichtete Kommunikation	ohne

Gehäuse		
Beschichtung des Gehäuses	sonstige	
Antriebskopf		
Ausführung des Betätigungselements	Rollenhebel, Edelstahlhebel, Kunststoffrolle	
Normbezeichnung des Schalterkopfs	EN 50041	
Form des Schalterkopfes	Rolle	
Außendurchmesser des Schalterkopfes	22 mm	
Kommunikation/ Protokoll		
Ausführung der Schnittstelle	ohne	
Umgebungsbedingungen		
Umgebungstemperatur		
• während Betrieb	-40 ... +85 °C	
• während Lagerung	-40 ... +90 °C	
Explosionsschutz-Kategorie für Staub	ohne	
Einbau/ Befestigung/ Abmessungen		
Einbaulage	beliebig	
Befestigungsart	Verriegelbare Steckbefestigung	
Approbationen/Zertifikate		
allgemeine Produktzulassung	Prüfbescheinigungen	Sonstige



[spezielle Prüfbescheinigungen](#)
n

[Bestätigungen](#)

Weitere Informationen

Information- and Downloadcenter (Kataloge, Broschüren,...)

<http://www.siemens.de/industrial-controls/catalogs>

Industry Mall (Online-Bestellsystem)

<https://mall.industry.siemens.com/mall/de/de/Catalog/product?mfb=3SE5000-0AE03-1AJ0>

CAX-Online-Generator

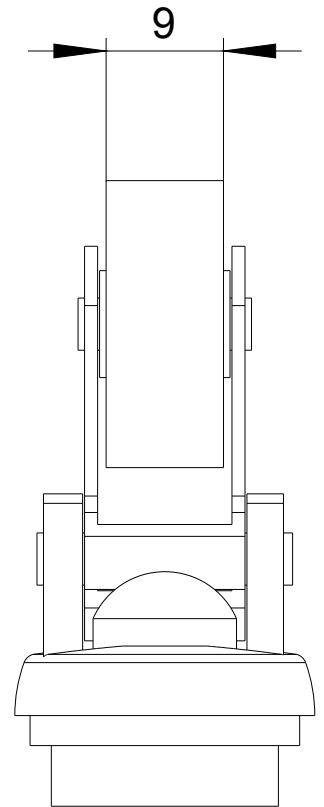
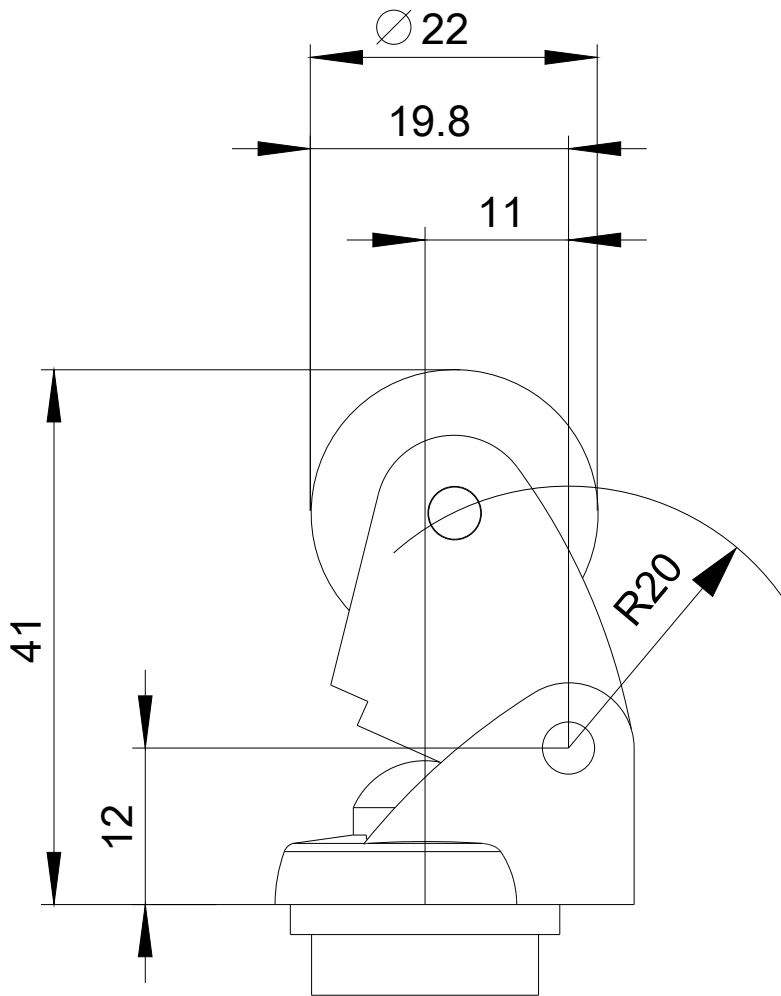
<http://support.automation.siemens.com/WW/CAXorder/default.aspx?lang=de&mfb=3SE5000-0AE03-1AJ0>

Service&Support (Handbücher, Betriebsanleitungen, Zertifikate, Kennlinien, FAQs,...)

<https://support.industry.siemens.com/cs/ww/de/ps/3SE5000-0AE03-1AJ0>

Bilddatenbank (Produktfotos, 2D-Maßzeichnungen, 3D-Modelle, Geräteschaltpläne, EPLAN Makros, ...)

http://www.automation.siemens.com/bilddb/cax_de.aspx?mfb=3SE5000-0AE03-1AJ0&lang=de



letzte Änderung:

19.07.2018