

Sicherheits-Positionsschalter mit getrenntem Betätiger  
 Formstoffgehäuse seitliche und stirnseitige Schleifschieltglieder  
 1S+2Ö, 3 x (M20 x 1,5) mit automatischem Auswurf Lieferung ohne  
 Betätiger



Abbildung ähnlich

<b>Produkt-Bezeichnung</b>	Sicherheits-Positionsschalter
Eignung zur Verwendung Sicherheitsschalter	Ja

Allgemeine technische Daten	
<b>Isolationsspannung</b>	
• Bemessungswert	500 V
<b>Stoßspannungsfestigkeit Bemessungswert</b>	6 kV
<b>Schutzart IP</b>	IP67
<b>mechanische Lebensdauer (Schaltspiele)</b>	
• typisch	1 000 000
<b>thermischer Strom</b>	6 A
<b>Wirkprinzip</b>	mechanisch
<b>Länge des Sensors</b>	90 mm
<b>Breite des Sensors</b>	52 mm
<b>Ausführung des Schaltkontakts</b>	mechanisch
<b>Betriebsfrequenz Bemessungswert</b>	60 ... 50 Hz
<b>Anzahl der Öffner für Hilfskontakte</b>	2
<b>Anzahl der Schließer für Hilfskontakte</b>	1

<b>Anzahl der Wechsler für Hilfskontakte</b>	0
<b>Betriebsstrom bei AC-15</b>	
• bei 230 V Bemessungswert	4 A
<b>Betriebsstrom bei DC-13</b>	
• bei 24 V Bemessungswert	4 A
Ausführung der Schnittstelle für sicherheitsgerichtete Kommunikation	ohne

### Gehäuse

<b>Bauform des Gehäuses</b>	breit
<b>Material des Gehäuses</b>	Glasfaserverstärktes Thermoplast
<b>Beschichtung des Gehäuses</b>	sonstige
<b>Ausführung des Gehäuses gemäß Norm</b>	Nein

### Antriebskopf

<b>Ausführung des Betätigungselements</b>	ohne
<b>Ausführung der Schaltfunktion</b>	Zwangsöffner
<b>Schaltprinzip</b>	Schleichschaltglieder
Anzahl der Schaltkontakte sicherheitsgerichtet	1

### Anschlüsse/Klemmen

<b>Ausführung des elektrischen Anschlusses</b>	Schraubanschluss
<b>Art der anschließbaren Leiterquerschnitte</b>	
• eindrätig	2x (0,75 ... 2,5 mm <sup>2</sup> )
• feindrätig mit Aderendbearbeitung	2x (0,75 ... 2,5 mm <sup>2</sup> )
<b>Ausführung der Kabeleinführung</b>	3x (M16 x 1,5)

### Kommunikation/ Protokoll

<b>Ausführung der Schnittstelle</b>	ohne
-------------------------------------	------

### Umgebungsbedingungen




<b>Umgebungstemperatur</b>	
• während Betrieb	-30 ... +80 °C
• während Lagerung	-30 ... +80 °C
<b>Explosionsschutz-Kategorie für Staub</b>	ohne

### Einbau/ Befestigung/ Abmessungen

<b>Einbaulage</b>	beliebig
<b>Befestigungsart</b>	Schraubbefestigung

### Approbationen/Zertifikate

allgemeine Produktzulassung			Konformitätserklärung	Marine / Schiffbau
 CCC	 CSA	 UL		 EG-Konf.
				 ABS

Marine / Schiffbau	Sonstige	
 LRS	 PRS	 RINA
	<a href="#">Bestätigungen</a>	<a href="#">Sonstige</a>

### Weitere Informationen

**Information- and Downloadcenter (Kataloge, Broschüren,...)**

<http://www.siemens.de/industrial-controls/catalogs>

**Industry Mall (Online-Bestellsystem)**

<https://mall.industry.siemens.com/mall/de/de/Catalog/product?mlfb=3SE2243-0XX30>

**CAX-Online-Generator**

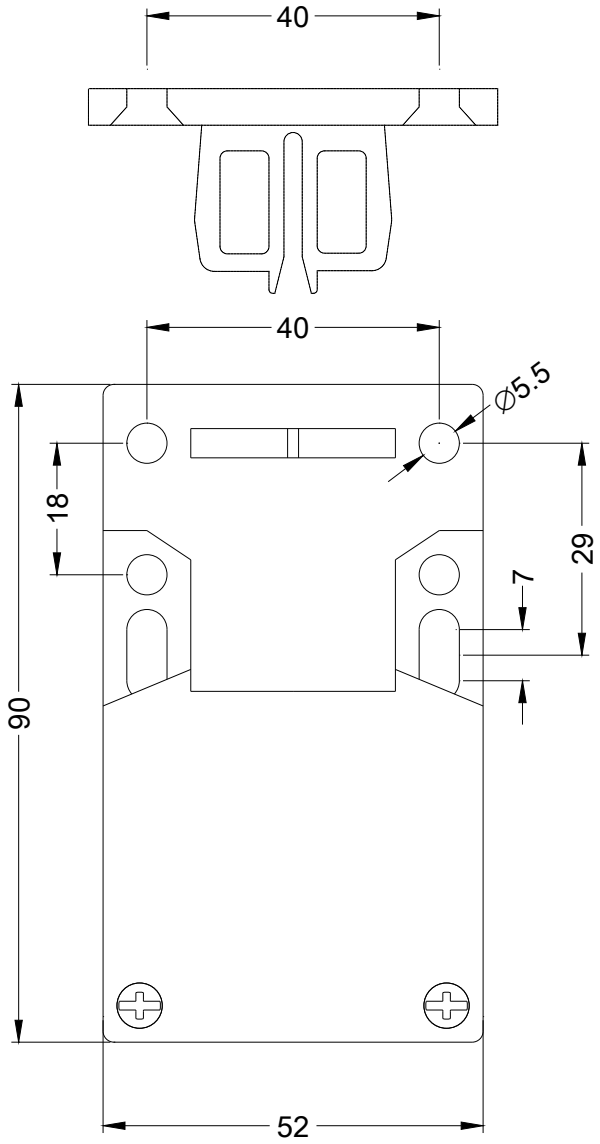
<http://support.automation.siemens.com/WW/CAXorder/default.aspx?lang=de&mlfb=3SE2243-0XX30>

**Service&Support (Handbücher, Betriebsanleitungen, Zertifikate, Kennlinien, FAQs,...)**

<https://support.industry.siemens.com/cs/ww/de/ps/3SE2243-0XX30>

**Bilddatenbank (Produktfotos, 2D-Maßzeichnungen, 3D-Modelle, Geräteschaltpläne, EPLAN Makros, ...)**

[http://www.automation.siemens.com/bilddb/cax\\_de.aspx?mlfb=3SE2243-0XX30&lang=de](http://www.automation.siemens.com/bilddb/cax_de.aspx?mlfb=3SE2243-0XX30&lang=de)



letzte Änderung:

11.07.2018

