



Sicherheits-Positionsschalter mit Zuhaltung Zuhaltekraft 1300 N 5
 Anfahrrichtungen Kunststoffgehäuse, M12-Stecker ASIsafe integriert
 Kanal 1=Betätiger 2Ö nach Prinzip der 2v2-Auswertung Kanal
 2=Magnet 1Ö federkraftverriegelt Hilfsentriegelung vorne
 Magnetspannung DC 24 V/AC Überwachung Betätiger 2Ö/1S
 Überwachung Magnet 2Ö/1S der dazu passende getrennte Betätiger
 3SE5000-0AV0 muss separat bestellt werden

| | |
|--|--|
| Produkt-Markename | SIRIUS |
| Produkt-Bezeichnung | Mechanische Sicherheitsschalter |
| Ausführung des Produkts | mit getrenntem Betätiger und Zuhaltung |
| Produkttyp-Bezeichnung | 3SF13 |
| Hersteller-Artikelnummer | 3SE5000-0AV01 Standardbetätiger, 3SE5000-0AV02 Betätiger mit Vertikalbefestigung, 3SE5000-0AV03 Betätiger mit Querbefestigung, 3SE5000-0AV04 Radiusbetätiger links, 3SE5000-0AV05 Universalbetätiger, 3SE5000-0AV06 Radiusbetätiger rechts, 3SE5000-0AV07 Heavy Duty Betätiger |
| <ul style="list-style-type: none"> der optionalen Betätiger | |
| Eignung zur Verwendung Sicherheitsschalter | Ja |

Allgemeine technische Daten

| | |
|--|-------------|
| Produktfunktion | Ja |
| <ul style="list-style-type: none"> Zwangsoffnung | |
| Isolationsspannung | 30 V |
| <ul style="list-style-type: none"> Bemessungswert | |
| Verschmutzungsgrad | Klasse 3 |
| Stoßspannungsfestigkeit Bemessungswert | 0,8 kV |
| Schutzart IP | IP66/IP67 |
| Schockfestigkeit | 30g / 11 ms |

| | |
|--|--------------|
| <ul style="list-style-type: none"> gemäß IEC 60068-2-27 | 30g / 11 ms |
| Schwingfestigkeit | 0,35 mm / 5g |
| <ul style="list-style-type: none"> gemäß IEC 60068-2-6 | 0,35 mm / 5g |
| mechanische Lebensdauer (Schaltspiele) | |
| <ul style="list-style-type: none"> typisch | 1 000 000 |
| Material des Gehäuses des Schalterkopfes | Kunststoff |
| Zuhaltekraft | 1 300 N |
| <ul style="list-style-type: none"> gemäß DIN EN ISO 14119 | 1 000 N |
| Wiederholgenauigkeit | 0,1 mm |
| Mindestbetätigungskraft in Betätigungsrichtung | 30 N |

Gehäuse

| | |
|---|---------------|
| Bauform des Gehäuses | Sonderbauform |
| Material des Gehäuses | Kunststoff |
| Ausführung des Gehäuses gemäß Norm | Nein |

Antriebskopf

| | |
|---|--------------------|
| Ausführung des Betätigungselements | 5 Anfahrrichtungen |
| Ausführung der Schaltfunktion | Zwangsöffner |
| Anzahl der Betätigungsrichtungen | 5 |

Anschlüsse/Klemmen

| | |
|--|-------------------|
| Ausführung des elektrischen Anschlusses | Stecker M12, fest |
|--|-------------------|

Sicherheitsrelevante Kenngrößen

| | |
|---|--|
| B10-Wert | |
| <ul style="list-style-type: none"> bei hoher Anforderungsrate gemäß SN 31920 | 1 000 000 |
| Anteil gefahrbringender Ausfälle | |
| <ul style="list-style-type: none"> bei hoher Anforderungsrate gemäß SN 31920 | 20 % |
| Ausführung der Steckverbindung | M12 Stecker, 4polig: Pin 1= ASI+ , Pin 2=n.b , Pin 3= ASI- , Pin 4= n.b. |
| Ausführung der Verriegelung | Federkraftverriegelt (Ruhestromprinzip) mit Hilfsverriegelung |

Kommunikation/ Protokoll

| | |
|-------------------------------------|-------------------------|
| Ausführung der Schnittstelle | Stecker M12, fest |
| AS-Interface-Slaveprofil | 7.B.F |
| ID1-Code | F (hex, variabel 0...F) |

Umgebungsbedingungen

| | |
|--|----------------|
| Umgebungstemperatur | |
| <ul style="list-style-type: none"> während Betrieb | -25 ... +60 °C |
| <ul style="list-style-type: none"> während Lagerung | -40 ... +80 °C |

Versorgungsspannung

| | |
|--|------|
| Versorgungsspannung der Magnetspule | 24 V |
|--|------|

Einbau/ Befestigung/ Abmessungen

| | |
|-------------------|----------|
| Einbaulage | beliebig |
|-------------------|----------|

Approbationen/Zertifikate

| allgemeine Produktzulassung | funktionale Sicherheit/Maschinensicherheit | Konformitätserklärung | Sonstige |
|-----------------------------|--|-----------------------|----------|
|-----------------------------|--|-----------------------|----------|



CSA



UL



[Baumusterprüfbescheinigung](#)



EG-Konf.

[Bestätigungen](#)

Sonstige

[Sonstige](#)

Weitere Informationen

Information- and Downloadcenter (Kataloge, Broschüren,...)

<http://www.siemens.de/industrial-controls/catalogs>

Industry Mall (Online-Bestellsystem)

<https://mall.industry.siemens.com/mall/de/de/Catalog/product?mlfb=3SF1324-1SD21-1BA4>

CAX-Online-Generator

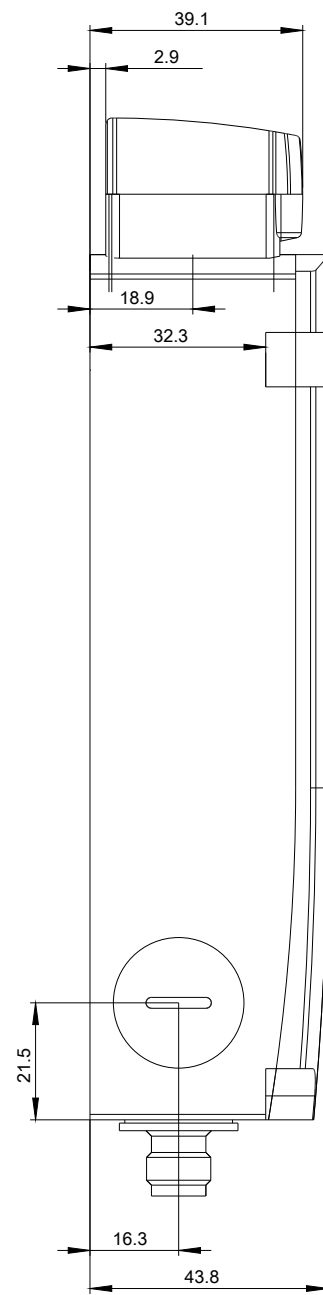
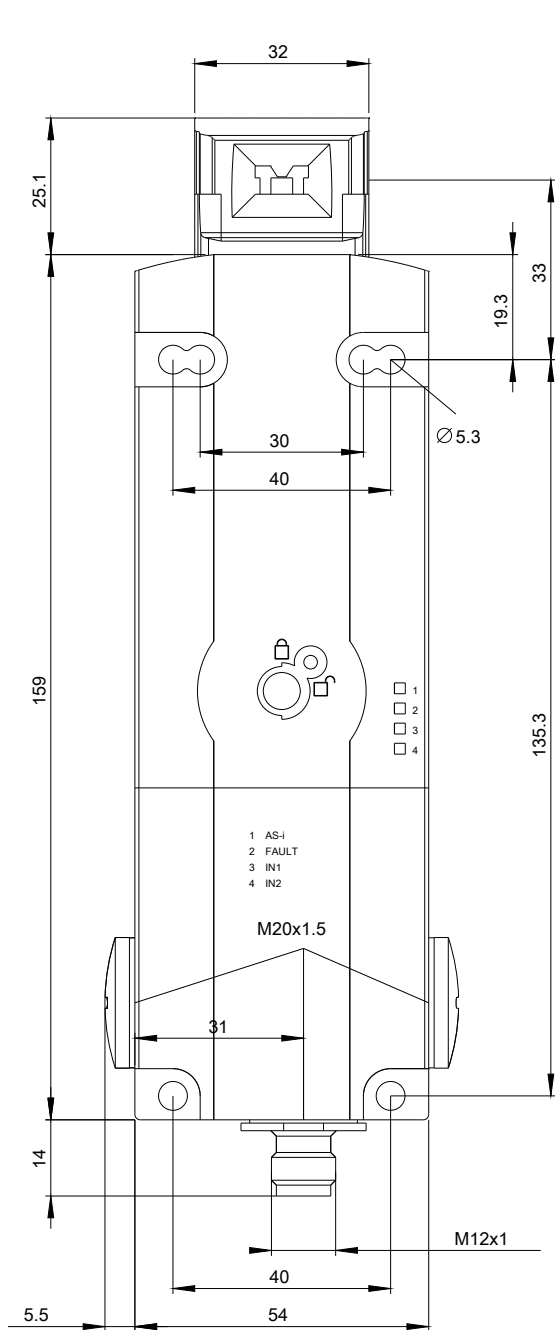
<http://support.automation.siemens.com/WW/CAXorder/default.aspx?lang=de&mlfb=3SF1324-1SD21-1BA4>

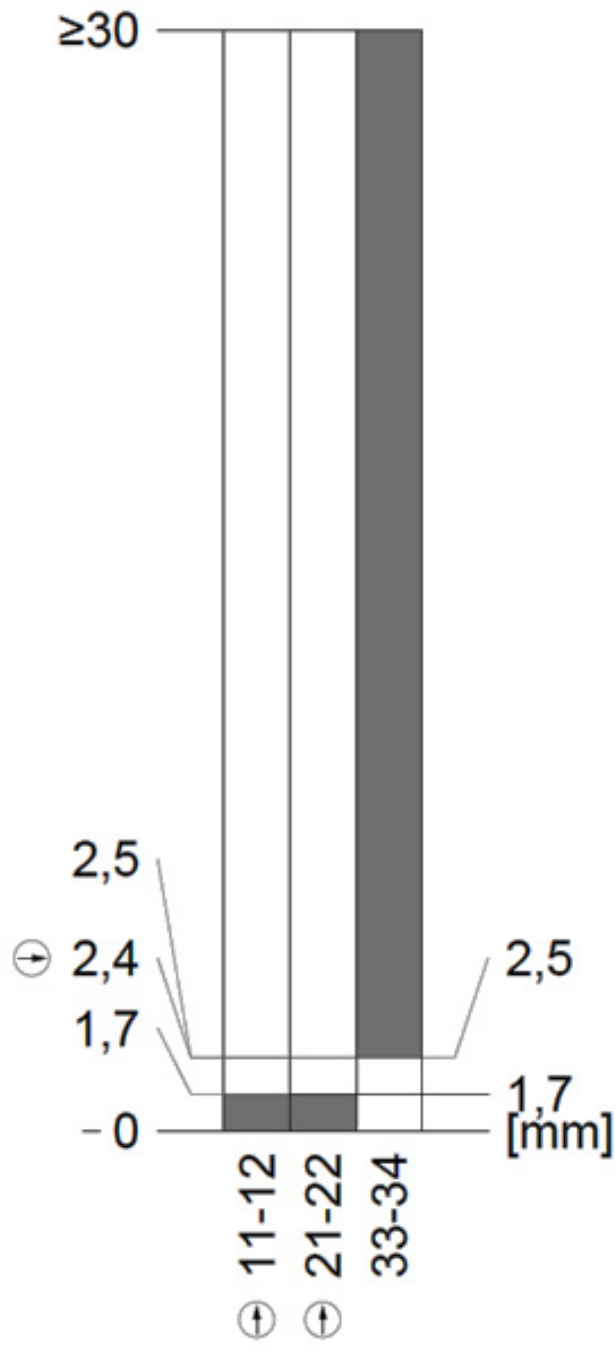
Service&Support (Handbücher, Betriebsanleitungen, Zertifikate, Kennlinien, FAQs,...)

<https://support.industry.siemens.com/cs/ww/de/ps/3SF1324-1SD21-1BA4>

Bilddatenbank (Produktfotos, 2D-Maßzeichnungen, 3D-Modelle, Geräteschaltpläne, EPLAN Makros, ...)

http://www.automation.siemens.com/bilddb/cax_de.aspx?mlfb=3SF1324-1SD21-1BA4&lang=de





letzte Änderung:

11.07.2018