

Sicherheits-Positionsschalter mit Zuhaltung Zuhaltekraft 1300 N 5 Anfahrrichtungen Kunststoffgehäuse, M12-Stecker ASIsafe integriert hohe Schutzart IP69, IEC 60529 Kanal 1=Betätiger 2Ö Kanal 1=Betätiger 2Ö nach Prinzip der 2v2-Auswertung Kanal 2=Magnet 1Ö federkraftverriegelt Hilfsentriegelung vorne Magnetspannung DC/AC 24 V Überwachung Betätiger 2Ö/1S Überwachung Manet 2Ö/1S der dazu passende getrennte Betätiger 3SE5000-0AV0 muss separat bestellt werden



Abbildung ähnlich

<b>Produkt-Markename</b>	SIRIUS
<b>Produkt-Bezeichnung</b>	Mechanische Sicherheitsschalter
<b>Ausführung des Produkts</b>	mit getrenntem Betätiger und Zuhaltung
<b>Produkttyp-Bezeichnung</b>	3SF13
<b>Hersteller-Artikelnummer</b>	3SE5000-0AV01 Standardbetätiger, 3SE5000-0AV02 Betätiger mit Vertikalbefestigung, 3SE5000-0AV03 Betätiger mit Querbefestigung, 3SE5000-0AV04 Radiusbetätiger links, 3SE5000-0AV05 Universalbetätiger, 3SE5000-0AV06 Radiusbetätiger rechts, 3SE5000-0AV07 Heavy Duty Betätiger
<ul style="list-style-type: none"> <li>der optionalen Betätiger</li> </ul>	
Eignung zur Verwendung Sicherheitsschalter	Ja

Allgemeine technische Daten	
<b>Produktfunktion</b>	Ja
<ul style="list-style-type: none"> <li>Zwangsöffnung</li> </ul>	
<b>Isolationsspannung</b>	30 V
<ul style="list-style-type: none"> <li>Bemessungswert</li> </ul>	
<b>Verschmutzungsgrad</b>	Klasse 3
<b>Stoßspannungsfestigkeit Bemessungswert</b>	0,8 kV

<b>Schutzart IP</b>	IP66, IP67, IP69
<b>Schockfestigkeit</b>	30g / 11 ms
<ul style="list-style-type: none"> <li>gemäß IEC 60068-2-27</li> </ul>	30g / 11 ms
<b>Schwingfestigkeit</b>	0,35 mm / 5g
<ul style="list-style-type: none"> <li>gemäß IEC 60068-2-6</li> </ul>	0,35 mm / 5g
<b>mechanische Lebensdauer (Schaltspiele)</b>	
<ul style="list-style-type: none"> <li>typisch</li> </ul>	1 000 000
<b>Material des Gehäuses des Schalterkopfes</b>	Kunststoff
<b>Zuhaltekraft</b>	1 300 N
<ul style="list-style-type: none"> <li>gemäß DIN EN ISO 14119</li> </ul>	1 000 N
<b>Wiederholgenauigkeit</b>	0,1 mm
<b>Mindestbetätigungskraft in Betätigungsrichtung</b>	30 N

#### Gehäuse

<b>Bauform des Gehäuses</b>	Sonderbauform
<b>Material des Gehäuses</b>	Kunststoff
<b>Ausführung des Gehäuses gemäß Norm</b>	Nein

#### Antriebskopf

<b>Ausführung des Betätigungselements</b>	5 Anfahrrichtungen
<b>Ausführung der Schaltfunktion</b>	Zwangsöffner
<b>Anzahl der Betätigungsrichtungen</b>	5

#### Anschlüsse/Klemmen

<b>Ausführung des elektrischen Anschlusses</b>	Stecker M12, fest
------------------------------------------------	-------------------

#### Sicherheitsrelevante Kenngrößen

<b>B10-Wert</b>	
<ul style="list-style-type: none"> <li>bei hoher Anforderungsrate gemäß SN 31920</li> </ul>	1 000 000
<b>Anteil gefahrbringender Ausfälle</b>	
<ul style="list-style-type: none"> <li>bei hoher Anforderungsrate gemäß SN 31920</li> </ul>	20 %
<b>Ausführung der Steckverbindung</b>	M12 Stecker, 4polig: Pin 1= ASI+ , Pin 2=n.b , Pin 3= ASI- , Pin 4= n.b.
<b>Ausführung der Verriegelung</b>	Federkraftverriegelt (Ruhestromprinzip) mit Hilfsverriegelung

#### Kommunikation/ Protokoll

<b>Ausführung der Schnittstelle</b>	Stecker M12, fest
<b>AS-Interface-Slaveprofil</b>	7.B.F
<b>ID1-Code</b>	F (hex, variabel 0...F)

#### Umgebungsbedingungen

<b>Umgebungstemperatur</b>	
<ul style="list-style-type: none"> <li>während Betrieb</li> </ul>	-25 ... +60 °C
<ul style="list-style-type: none"> <li>während Lagerung</li> </ul>	-40 ... +80 °C

#### Versorgungsspannung

<b>Versorgungsspannung der Magnetspule</b>	24 V
--------------------------------------------	------

## Einbau/ Befestigung/ Abmessungen

Einbaulage	beliebig
Befestigungsart	Schraubbefestigung

## Approbationen/Zertifikate

allgemeine Produktzulassung	funktionale Sicherheit/Maschinensicherheit	Konformitätserklärung	Sonstige
-----------------------------	--------------------------------------------	-----------------------	----------



CSA



UL



[Baumusterprüfbescheinigung](#)



EG-Konf.

[Bestätigungen](#)

## Sonstige

[Sonstige](#)

## Weitere Informationen

### Information- and Downloadcenter (Kataloge, Broschüren,...)

<http://www.siemens.de/industrial-controls/catalogs>

### Industry Mall (Online-Bestellsystem)

<https://mall.industry.siemens.com/mall/de/de/Catalog/product?mlfb=3SF1324-1SD21-1BK4>

### CAX-Online-Generator

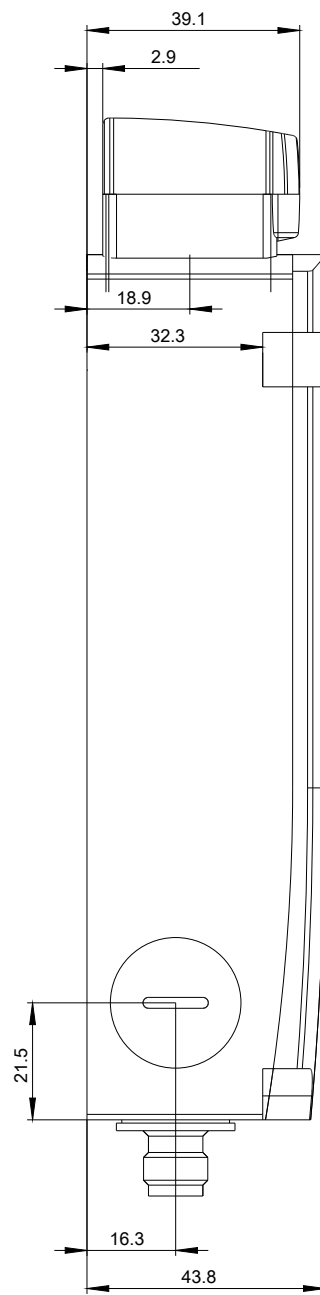
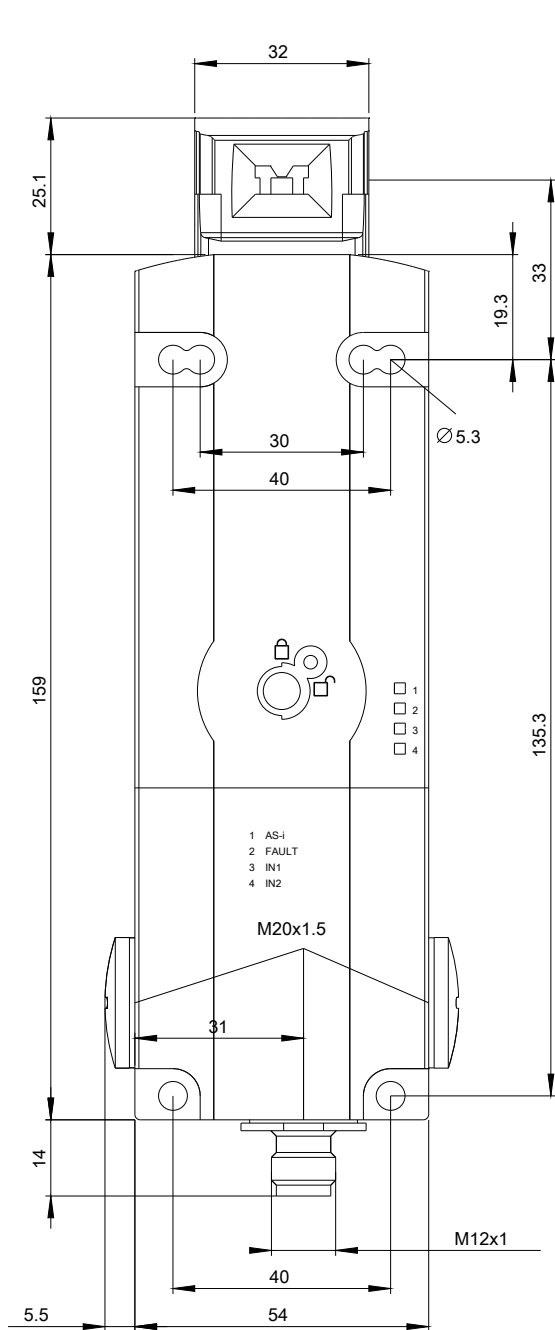
<http://support.automation.siemens.com/WW/CAXorder/default.aspx?lang=de&mlfb=3SF1324-1SD21-1BK4>

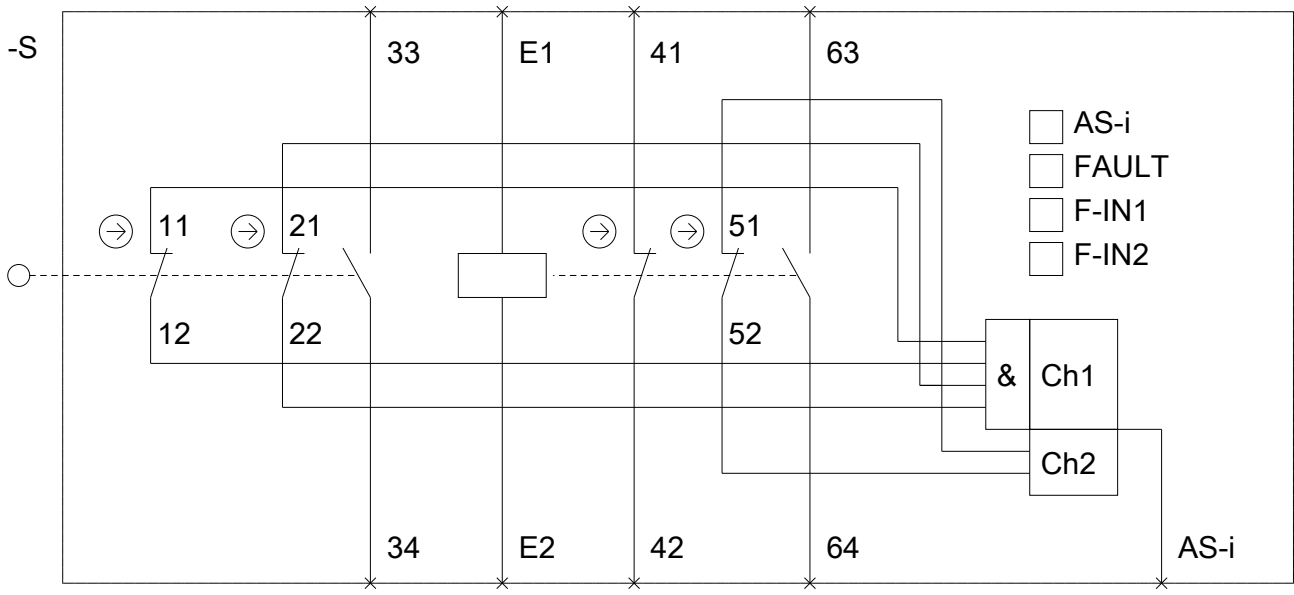
### Service&Support (Handbücher, Betriebsanleitungen, Zertifikate, Kennlinien, FAQs,...)

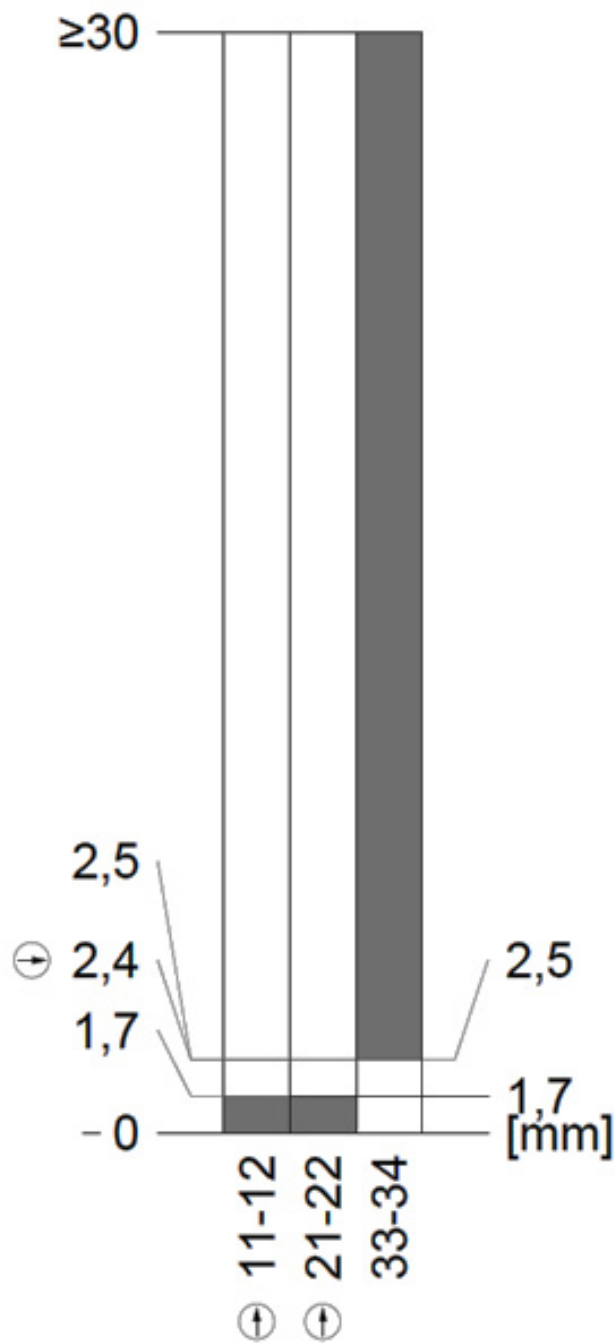
<https://support.industry.siemens.com/cs/ww/de/ps/3SF1324-1SD21-1BK4>

### Bilddatenbank (Produktfotos, 2D-Maßzeichnungen, 3D-Modelle, Geräteschaltpläne, EPLAN Makros, ...)

[http://www.automation.siemens.com/bilddb/cax\\_de.aspx?mlfb=3SF1324-1SD21-1BK4&lang=de](http://www.automation.siemens.com/bilddb/cax_de.aspx?mlfb=3SF1324-1SD21-1BK4&lang=de)







letzte Änderung:

11.07.2018