

Sicherheits-Positionsschalter mit Zuhaltung Zuhaltekraft 1300 N 5
 Anfahrichtungen Federkraftverriegelt Hilfsentriegelung mit Schloss
 Magnetspannung DC 24 V Überwachung Betätiger 2Ö/1S
 Überwachung Magnet 2Ö/1S Lieferung ohne Betätiger. Betätiger
 3SE5000-0AV0. bitte separat bestellen



Abbildung ähnlich

Produkt-Markename	SIRIUS
Produkt-Bezeichnung	Mechanische Sicherheitsschalter
Ausführung des Produkts	mit getrenntem Betätiger und Zuhaltung
Produkttyp-Bezeichnung	3SE5
Hersteller-Artikelnummer	3SE5000-0AV01 Standardbetätiger, 3SE5000-0AV02 Betätiger mit Vertikalbefestigung, 3SE5000-0AV03 Betätiger mit Querbefestigung, 3SE5000-0AV04 Radiusbetätiger links, 3SE5000-0AV05 Universalbetätiger, 3SE5000-0AV06 Radiusbetätiger rechts, 3SE5000-0AV07 Heavy Duty Betätiger, 3SE5000-0AW42 Betätiger mit Vertikalbefestigung Edelstahlbuchse, 3SE5000-0AW43 Betätiger mit Querbefestigung Edelstahlbuchse, 3SE5000-0AW51 Edelstahlbetätiger, 3SE5000-0AW52 Edelstahlbetätiger mit Vertikalbefestigung, 3SE5000-0AW53 Edelstahlbetätiger mit Querbefestigung
<ul style="list-style-type: none"> • der optionalen Betätiger 	
Eignung zur Verwendung Sicherheitsschalter	Ja
Allgemeine technische Daten	
Produktfunktion	Ja
<ul style="list-style-type: none"> • Zwangsöffnung 	

Isolationsspannung	
• Bemessungswert	250 V
Verschmutzungsgrad	Klasse 3
Stoßspannungsfestigkeit Bemessungswert	4 kV
Schutzart IP	IP66/IP67
Schockfestigkeit	30g / 11 ms
• gemäß IEC 60068-2-27	30g / 11 ms
Schwingfestigkeit	0,35 mm / 5g
• gemäß IEC 60068-2-6	0,35 mm / 5g
mechanische Lebensdauer (Schaltspiele)	
• typisch	1 000 000
elektrische Lebensdauer (Schaltspiele) mit Schütz 3RH11, 3RT1016, 3RT1017, 3RT1024, 3RT1025, 3RT1026 typisch	1 000 000
Anzahl elektrische Schaltspiele je Stunde mit Schütz 3RH11, 3RT1016, 3RT1017, 3RT1024, 3RT1025, 3RT1026	6 000
thermischer Strom	10 A
Material des Gehäuses des Schalterkopfes	Kunststoff
Dauerstrom des Leitungsschutzschalters C-Charakteristik	1 A; für einen Kurzschlussstrom kleiner 400 A
Dauerstrom des DIAZED-Sicherungseinsatzes flink	10 A; für einen Kurzschlussstrom kleiner 400 A
Dauerstrom des DIAZED-Sicherungseinsatzes gG	6 A; für einen Kurzschlussstrom kleiner 400 A
Zuhaltekraft	1 300 N
• gemäß DIN EN ISO 14119	1 000 N
Wiederholgenauigkeit	0,05 mm
Mindestbetätigungskraft in Betätigungsrichtung	30 N
Länge des Sensors	185 mm
Breite des Sensors	54 mm
Anzahl der Wechsler für Hilfskontakte	2
Betriebsstrom bei AC-15	
• bei 24 V Bemessungswert	6 A
• bei 240 V Bemessungswert	3 A
Betriebsstrom bei DC-13	
• bei 24 V Bemessungswert	3 A
• bei 125 V Bemessungswert	0,55 A
• bei 250 V Bemessungswert	0,27 A
Ausführung der Schnittstelle für sicherheitsgerichtete Kommunikation	ohne

Gehäuse

Bauform des Gehäuses	Sonderbauform
Material des Gehäuses	Kunststoff
Ausführung des Gehäuses gemäß Norm	Nein

Antriebskopf	
Ausführung des Betätigungselements	5 Anfahrrichtungen
Ausführung der Schaltfunktion	Zwangsöffner
Anzahl der Betätigungsrichtungen	5
Schaltprinzip	Schleichschaltglieder
Anzahl der Schaltkontakte sicherheitsgerichtet	4

Anschlüsse/Klemmen	
Ausführung des elektrischen Anschlusses	Schraubanschluss
Art der anschließbaren Leiterquerschnitte	
<ul style="list-style-type: none"> eindrätig 	1x (0,5 ... 1,5 mm ²), 2x (0,5 ... 0,75 mm ²)
<ul style="list-style-type: none"> feindrätig mit Aderendbearbeitung 	1x (0,5 ... 1,5 mm ²), 2x (0,5 ... 0,75 mm ²)
<ul style="list-style-type: none"> bei AWG-Leitungen eindrätig 	1x (20 ... 16), 2x (20 ... 18)
<ul style="list-style-type: none"> bei AWG-Leitungen mehrdrätig 	1x (20 ... 16), 2x (20 ... 18)

Sicherheitsrelevante Kenngrößen	
B10-Wert	
<ul style="list-style-type: none"> bei hoher Anforderungsrate gemäß SN 31920 	1 000 000
Anteil gefährbringender Ausfälle	
<ul style="list-style-type: none"> bei hoher Anforderungsrate gemäß SN 31920 	20 %
Ausführung der Kabeleinführung	3x (M20 x 1,5)
Ausführung der Verriegelung	Federkraftverriegelt (Ruhestromprinzip) mit Hilfsentriegelung und Schloss

Kommunikation/ Protokoll	
Ausführung der Schnittstelle	ohne

Umgebungsbedingungen	
Umgebungstemperatur	
<ul style="list-style-type: none"> während Betrieb 	-25 ... +60 °C
<ul style="list-style-type: none"> während Lagerung 	-40 ... +80 °C
Explosionsschutz-Kategorie für Staub	ohne

Versorgungsspannung	
Versorgungsspannung der Magnetspule	24 V

Einbau/ Befestigung/ Abmessungen	
Einbaulage	beliebig
Befestigungsart	Schraubbefestigung

Approbationen/Zertifikate	
---------------------------	--

allgemeine Produktzulassung	funktionale Sicherheit/Maschinensicherheit	Konformitätserklärung
-----------------------------	--	-----------------------



[Baumusterprüfbescheinigung](#)



Prüfbescheinigungen	Sonstige
---------------------	----------

[spezielle Prüfbescheinigungen](#)
[n](#)

[Bestätigungen](#)

Weitere Informationen

Information- and Downloadcenter (Kataloge, Broschüren,...)

<http://www.siemens.de/industrial-controls/catalogs>

Industry Mall (Online-Bestellsystem)

<https://mall.industry.siemens.com/mall/de/de/Catalog/product?mlfb=3SE5322-0SE21>

CAX-Online-Generator

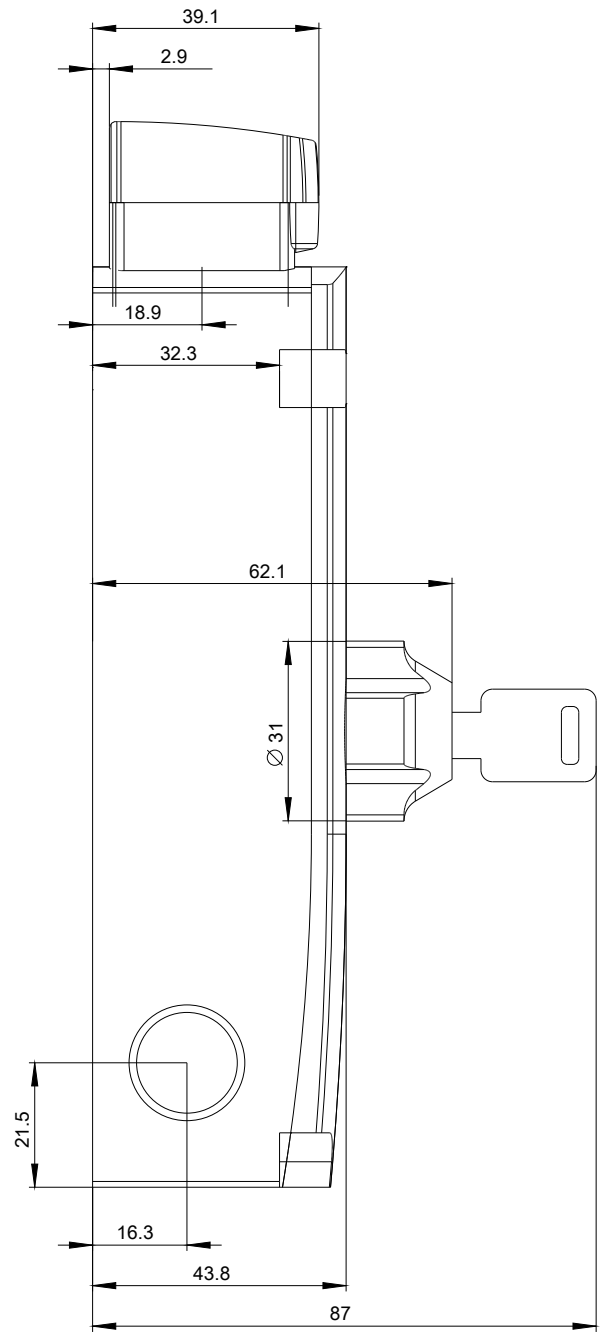
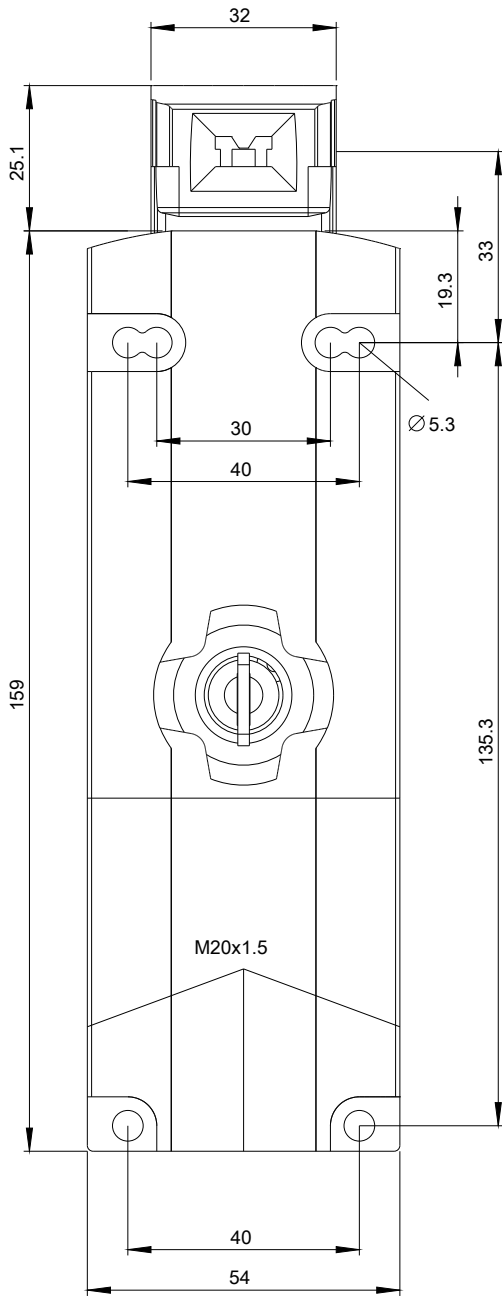
<http://support.automation.siemens.com/WW/CAXorder/default.aspx?lang=de&mlfb=3SE5322-0SE21>

Service&Support (Handbücher, Betriebsanleitungen, Zertifikate, Kennlinien, FAQs,...)

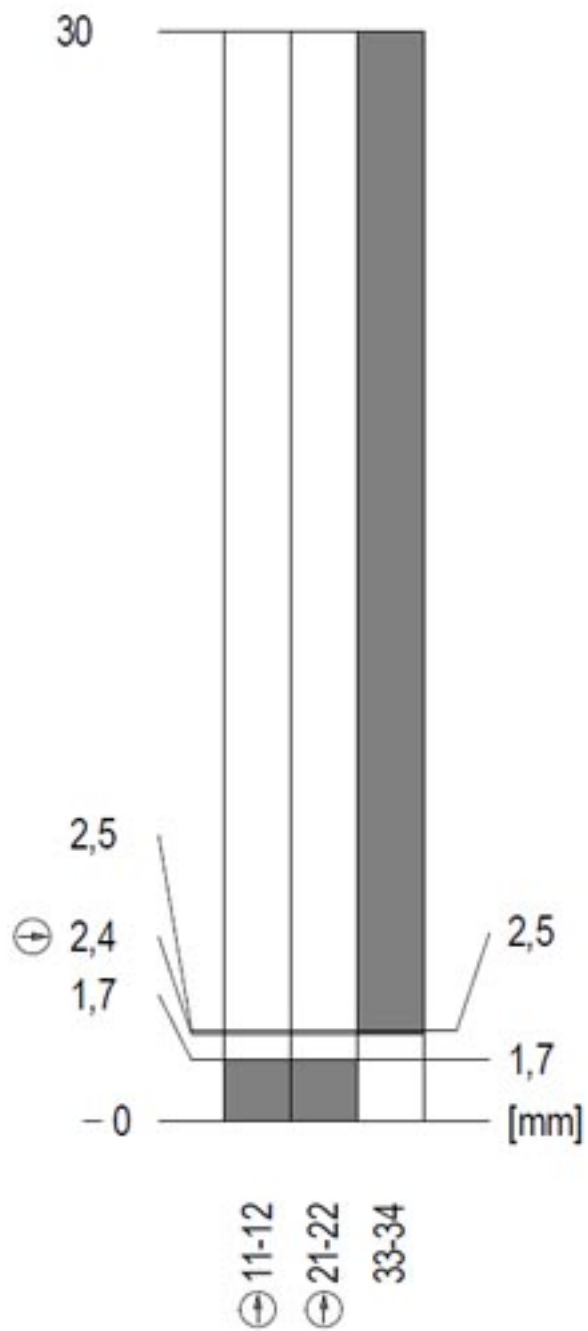
<https://support.industry.siemens.com/cs/ww/de/ps/3SE5322-0SE21>

Bilddatenbank (Produktfotos, 2D-Maßzeichnungen, 3D-Modelle, Geräteschaltpläne, EPLAN Makros, ...)

http://www.automation.siemens.com/bilddb/cax_de.aspx?mlfb=3SE5322-0SE21&lang=de







letzte Änderung:

19.07.2018