

Sicherheits-Positionsschalter mit Zuhaltung Zuhaltekraft 1300 N 5
 Anfahrrichtungen Federkraftverriegelt Hilfsentriegelung mit Schloss
 Magnetspannung AC 115 V Überwachung Betätiger 2Ö/1S
 Überwachung Magnet 2Ö/1S Lieferung ohne Betätiger. Betätiger
 3SE5000-0AV0. bitte separat bestellen



Abbildung ähnlich

| | |
|--|--|
| Produkt-Markename | SIRIUS |
| Produkt-Bezeichnung | Mechanische Sicherheitsschalter |
| Ausführung des Produkts | mit getrenntem Betätiger und Zuhaltung |
| Produkttyp-Bezeichnung | 3SE5 |
| Hersteller-Artikelnummer | 3SE5000-0AV01 Standardbetätiger, 3SE5000-0AV02 Betätiger mit Vertikalbefestigung, 3SE5000-0AV03 Betätiger mit Querbefestigung, 3SE5000-0AV04 Radiusbetätiger links, 3SE5000-0AV05 Universalbetätiger, 3SE5000-0AV06 Radiusbetätiger rechts, 3SE5000-0AV07 Heavy Duty Betätiger, 3SE5000-0AW42 Betätiger mit Vertikalbefestigung Edelstahlbuchse, 3SE5000-0AW43 Betätiger mit Querbefestigung Edelstahlbuchse, 3SE5000-0AW51 Edelstahlbetätiger, 3SE5000-0AW52 Edelstahlbetätiger mit Vertikalbefestigung, 3SE5000-0AW53 Edelstahlbetätiger mit Querbefestigung |
| <ul style="list-style-type: none"> der optionalen Betätiger | |
| Eignung zur Verwendung Sicherheitsschalter | Ja |
| Allgemeine technische Daten | |
| Produktfunktion | Ja |
| <ul style="list-style-type: none"> Zwangsöffnung | |

| | |
|---|--|
| Isolationsspannung | |
| • Bemessungswert | 250 V |
| Verschmutzungsgrad | Klasse 3 |
| Stoßspannungsfestigkeit Bemessungswert | 4 kV |
| Schutzart IP | IP66/IP67 |
| Schockfestigkeit | 30g / 11 ms |
| • gemäß IEC 60068-2-27 | 30g / 11 ms |
| Schwingfestigkeit | 0,35 mm / 5g |
| • gemäß IEC 60068-2-6 | 0,35 mm / 5g |
| mechanische Lebensdauer (Schaltspiele) | |
| • typisch | 1 000 000 |
| elektrische Lebensdauer (Schaltspiele) mit Schütz 3RH11, 3RT1016, 3RT1017, 3RT1024, 3RT1025, 3RT1026 typisch | 1 000 000 |
| Anzahl elektrische Schaltspiele je Stunde mit Schütz 3RH11, 3RT1016, 3RT1017, 3RT1024, 3RT1025, 3RT1026 | 6 000 |
| thermischer Strom | 10 A |
| Material des Gehäuses des Schalterkopfes | Kunststoff |
| Dauerstrom des Leitungsschutzschalters C-Charakteristik | 1 A; für einen Kurzschlussstrom kleiner 400 A |
| Dauerstrom des DIAZED-Sicherungseinsatzes flink | 10 A; für einen Kurzschlussstrom kleiner 400 A |
| Dauerstrom des DIAZED-Sicherungseinsatzes gG | 6 A; für einen Kurzschlussstrom kleiner 400 A |
| Zuhaltekraft | 1 300 N |
| • gemäß DIN EN ISO 14119 | 1 000 N |
| Wiederholgenauigkeit | 0,05 mm |
| Mindestbetätigungskraft in Betätigungsrichtung | 30 N |
| Länge des Sensors | 185 mm |
| Breite des Sensors | 54 mm |
| Anzahl der Wechsler für Hilfskontakte | 2 |
| Betriebsstrom bei AC-15 | |
| • bei 24 V Bemessungswert | 6 A |
| • bei 240 V Bemessungswert | 3 A |
| Betriebsstrom bei DC-13 | |
| • bei 24 V Bemessungswert | 3 A |
| • bei 125 V Bemessungswert | 0,55 A |
| • bei 250 V Bemessungswert | 0,27 A |
| Ausführung der Schnittstelle für sicherheitsgerichtete Kommunikation | ohne |

| | |
|---|---------------|
| Gehäuse | |
| Bauform des Gehäuses | Sonderbauform |
| Material des Gehäuses | Kunststoff |
| Ausführung des Gehäuses gemäß Norm | Nein |

| Antriebskopf | |
|--|-----------------------|
| Ausführung des Betätigungselements | 5 Anfahrrichtungen |
| Ausführung der Schaltfunktion | Zwangsöffner |
| Anzahl der Betätigungsrichtungen | 5 |
| Schaltprinzip | Schleichschaltglieder |
| Anzahl der Schaltkontakte sicherheitsgerichtet | 4 |

| Anschlüsse/Klemmen | |
|---|---|
| Ausführung des elektrischen Anschlusses | Schraubanschluss |
| Art der anschließbaren Leiterquerschnitte | |
| <ul style="list-style-type: none"> eindrätig | 1x (0,5 ... 1,5 mm ²), 2x (0,5 ... 0,75 mm ²) |
| <ul style="list-style-type: none"> feindrätig mit Aderendbearbeitung | 1x (0,5 ... 1,5 mm ²), 2x (0,5 ... 0,75 mm ²) |
| <ul style="list-style-type: none"> bei AWG-Leitungen eindrätig | 1x (20 ... 16), 2x (20 ... 18) |
| <ul style="list-style-type: none"> bei AWG-Leitungen mehrdrätig | 1x (20 ... 16), 2x (20 ... 18) |

| Sicherheitsrelevante Kenngrößen | |
|---|---|
| B10-Wert | |
| <ul style="list-style-type: none"> bei hoher Anforderungsrate gemäß SN 31920 | 1 000 000 |
| Anteil gefährdender Ausfälle | |
| <ul style="list-style-type: none"> bei hoher Anforderungsrate gemäß SN 31920 | 20 % |
| Ausführung der Kabeleinführung | 3x (M20 x 1,5) |
| Ausführung der Verriegelung | Federkraftverriegelt (Ruhestromprinzip) mit Hilfsverriegelung und Schloss |

| Kommunikation/ Protokoll | |
|------------------------------|------|
| Ausführung der Schnittstelle | ohne |

| Umgebungsbedingungen | |
|--|----------------|
| Umgebungstemperatur | |
| <ul style="list-style-type: none"> während Betrieb | -25 ... +60 °C |
| <ul style="list-style-type: none"> während Lagerung | -40 ... +80 °C |
| Explosionsschutz-Kategorie für Staub | ohne |

| Versorgungsspannung | |
|-------------------------------------|-------|
| Versorgungsspannung der Magnetspule | 115 V |

| Einbau/ Befestigung/ Abmessungen | |
|----------------------------------|--------------------|
| Einbaulage | beliebig |
| Befestigungsart | Schraubbefestigung |

| Approbationen/Zertifikate | |
|---------------------------|--|
|---------------------------|--|

| | | |
|-----------------------------|--|-----------------------|
| allgemeine Produktzulassung | funktionale Sicherheit/Maschinensicherheit | Konformitätserklärung |
|-----------------------------|--|-----------------------|



[Baumusterprüfbescheinigung](#)



| | |
|---------------------|----------|
| Prüfbescheinigungen | Sonstige |
|---------------------|----------|

[spezielle Prüfbescheinigungen](#)
[n](#)

[Bestätigungen](#)

Weitere Informationen

Information- and Downloadcenter (Kataloge, Broschüren,...)

<http://www.siemens.de/industrial-controls/catalogs>

Industry Mall (Online-Bestellsystem)

<https://mall.industry.siemens.com/mall/de/de/Catalog/product?mlfb=3SE5322-0SE22>

CAX-Online-Generator

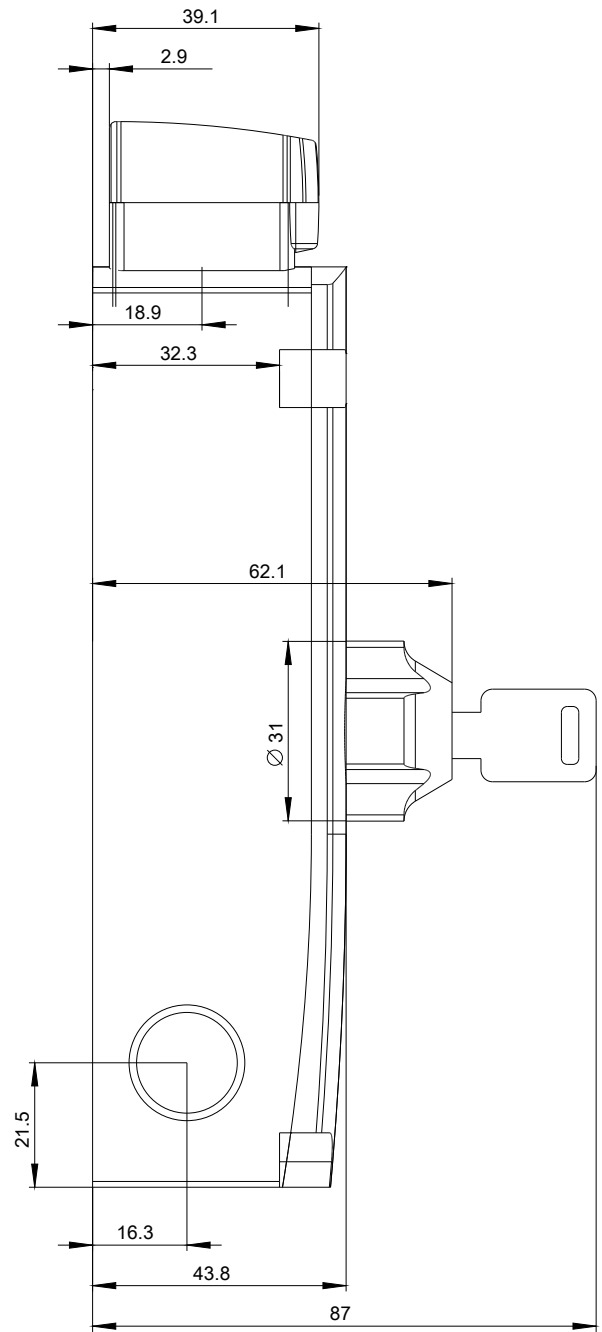
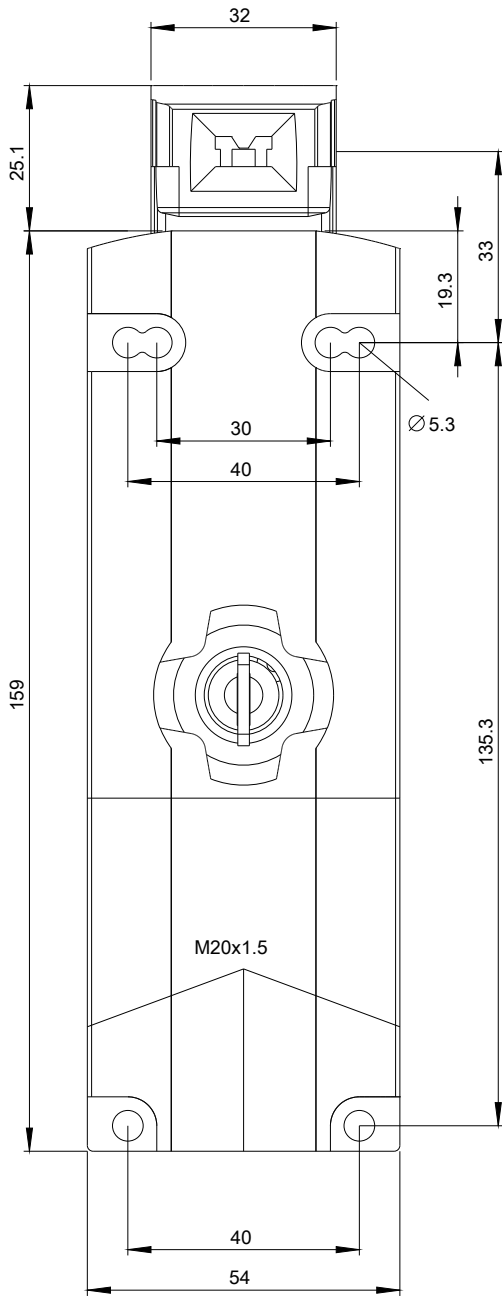
<http://support.automation.siemens.com/WW/CAXorder/default.aspx?lang=de&mlfb=3SE5322-0SE22>

Service&Support (Handbücher, Betriebsanleitungen, Zertifikate, Kennlinien, FAQs,...)

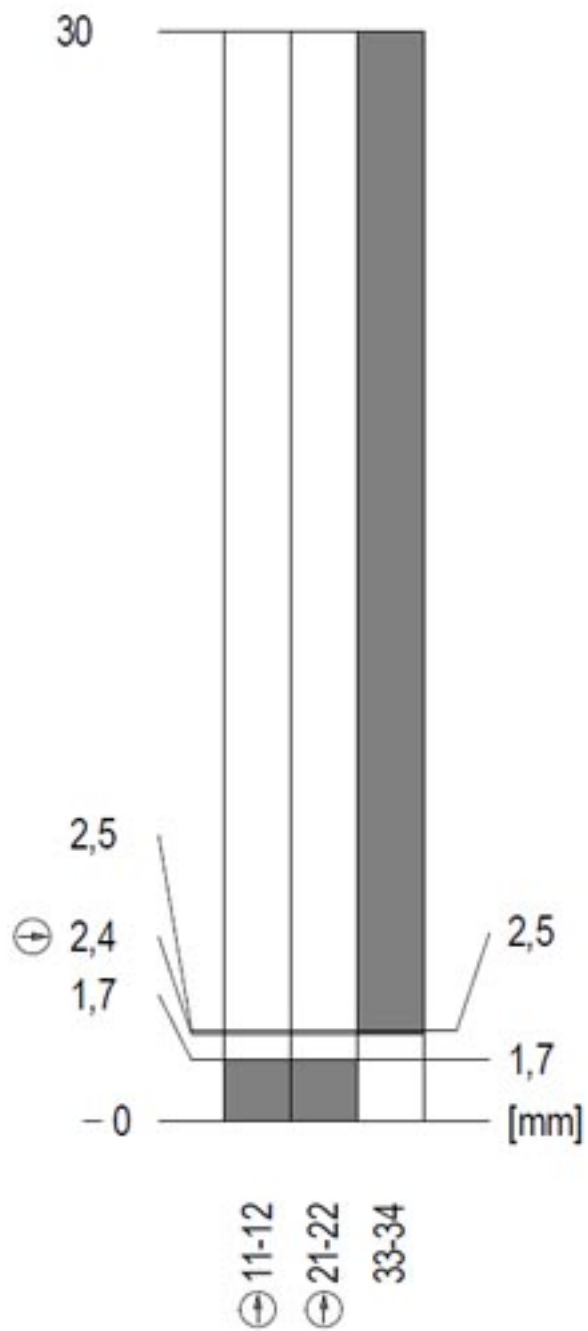
<https://support.industry.siemens.com/cs/ww/de/ps/3SE5322-0SE22>

Bilddatenbank (Produktfotos, 2D-Maßzeichnungen, 3D-Modelle, Geräteschaltpläne, EPLAN Makros, ...)

http://www.automation.siemens.com/bilddb/cax_de.aspx?mlfb=3SE5322-0SE22&lang=de







letzte Änderung:

19.07.2018