

Positionsschalter in Kompaktbauform 30 mm breit mit Gerätestecker M12 Sprungschaltglieder 1S+1Ö mit Rollenstößel



Produkt-Markename	SIRIUS
Produkt-Bezeichnung	Mechanische Positionsschalter
Produkttyp-Bezeichnung	3SE5
Eignung zur Verwendung Sicherheitsschalter	Ja

Allgemeine technische Daten

Produktfunktion	
• Zwangsöffnung	Ja
Isolationsspannung	
• Bemessungswert	400 V
Verschmutzungsgrad	3
Stoßspannungsfestigkeit Bemessungswert	4 kV
Schutzart IP	IP67
Schockfestigkeit	
• gemäß IEC 60068-2-27	30g / 11 ms
Schwingfestigkeit	
• gemäß IEC 60068-2-6	0,35 mm / 5g
mechanische Lebensdauer (Schaltspiele)	
• typisch	5 000 000
elektrische Lebensdauer (Schaltspiele)	

<ul style="list-style-type: none"> • bei AC-15 bei 230 V typisch 	100 000
elektrische Lebensdauer (Schaltspiele) mit Schütz 3RH11, 3RT1016, 3RT1017, 3RT1024, 3RT1025, 3RT1026 typisch	500 000
Anzahl elektrische Schaltspiele je Stunde mit Schütz 3RH11, 3RT1016, 3RT1017, 3RT1024, 3RT1025, 3RT1026	1 800
thermischer Strom	10 A
Material des Gehäuses des Schalterkopfes	Edelstahl
Wirkprinzip	mechanisch
Wiederholgenauigkeit	0,05 mm
Mindestbetätigungskraft in Betätigungsrichtung	15 N
Länge des Sensors	70 mm
Breite des Sensors	30 mm
Ausführung des Schaltkontakts	mechanisch
Betriebsfrequenz Bemessungswert	50 ... 60 Hz
Anzahl der Öffner für Hilfskontakte	1
Anzahl der Schließer für Hilfskontakte	1
Anzahl der Wechsler für Hilfskontakte	1
Betriebsstrom bei AC-15	
<ul style="list-style-type: none"> • bei 125 V Bemessungswert • bei 230 V Bemessungswert 	6 A 3 A
Betriebsstrom bei DC-13	
<ul style="list-style-type: none"> • bei 125 V Bemessungswert • bei 230 V Bemessungswert 	0,55 A 0,27 A
Ausführung der Schnittstelle für sicherheitsgerichtete Kommunikation	ohne

Gehäuse

Bauform des Gehäuses	Quader
Material des Gehäuses	Metall
Beschichtung des Gehäuses	lackiert
Ausführung des Gehäuses gemäß Norm	Nein

Antriebskopf

Ausführung des Betätigungselements	Rollenstößel
Form des Schalterkopfes	Rolle
Ausführung der Schaltfunktion	Sprungschaltglied
Schaltprinzip	Sprungschaltglieder
Anzahl der Schaltkontakte sicherheitsgerichtet	1

Anschlüsse/Klemmen

Ausführung des elektrischen Anschlusses	Stecker M12, fest, 5-polig
Ausführung der Steckverbindung	M12 Stecker, 5polig: Pin 1= Klemme BK, Pin 2= BK/WH, Pin 3= BU, Pin 4= BN, Pin 5= GN/YE

Kommunikation/ Protokoll

Ausführung der Schnittstelle ohne

Umgebungsbedingungen

Umgebungstemperatur

- während Betrieb -25 ... +85 °C
- während Lagerung -25 ... +85 °C

Explosionsschutz-Kategorie für Staub ohne

Einbau/ Befestigung/ Abmessungen

Einbaulage beliebig

Befestigungsart Schraubbefestigung

Approbationen/Zertifikate

allgemeine Produktzulassung

Konformitätserklärung

Sonstige



CCC



UL



EG-Konf.

[Bestätigungen](#)

Weitere Informationen

Information- and Downloadcenter (Kataloge, Broschüren,...)

<http://www.siemens.de/industrial-controls/catalogs>

Industry Mall (Online-Bestellsystem)

<https://mall.industry.siemens.com/mall/de/de/Catalog/product?mlfb=3SE5413-0CD20-1EB1>

CAX-Online-Generator

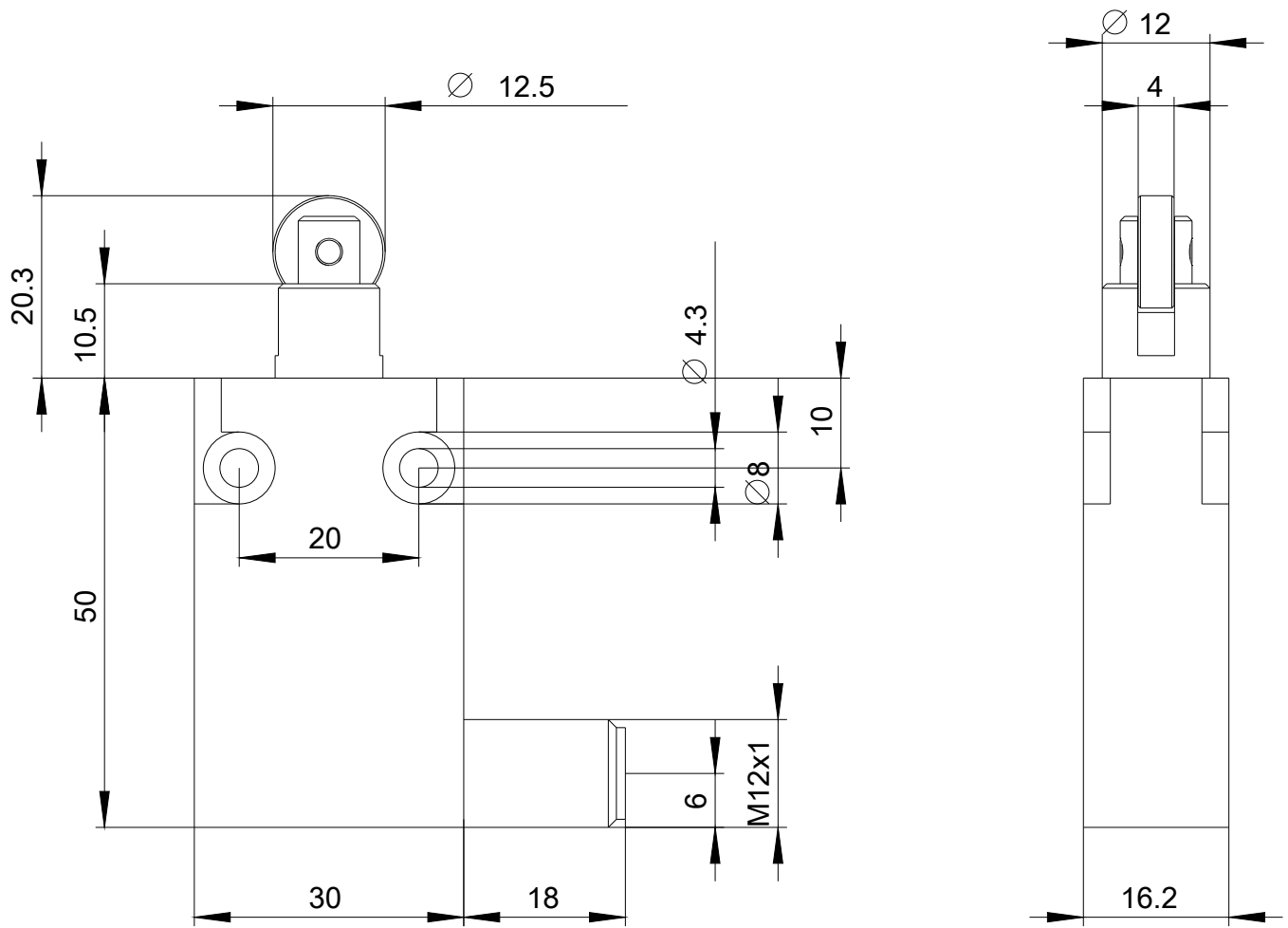
<http://support.automation.siemens.com/WW/CAXorder/default.aspx?lang=de&mlfb=3SE5413-0CD20-1EB1>

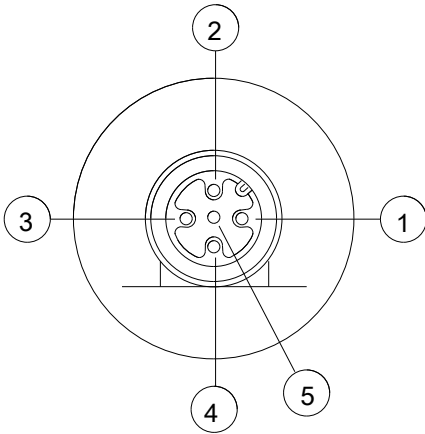
Service&Support (Handbücher, Betriebsanleitungen, Zertifikate, Kennlinien, FAQs,...)

<https://support.industry.siemens.com/cs/ww/de/ps/3SE5413-0CD20-1EB1>

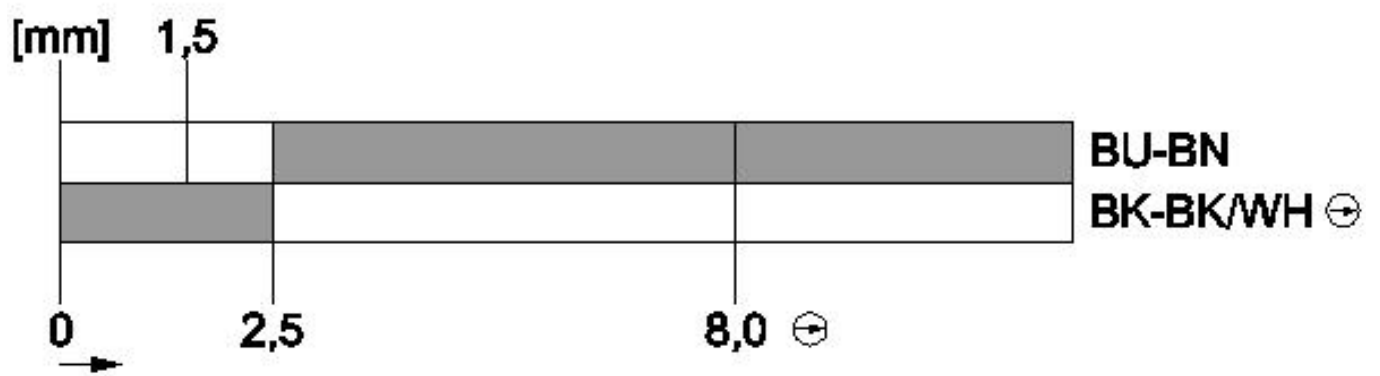
Bilddatenbank (Produktfotos, 2D-Maßzeichnungen, 3D-Modelle, Geräteschaltpläne, EPLAN Makros, ...)

http://www.automation.siemens.com/bilddb/cax_de.aspx?mlfb=3SE5413-0CD20-1EB1&lang=de





- ① BK = black
- ② BK/WH = black/white
- ③ BU = blue
- ④ BN = brown
- ⑤ GN/YE = green/yellow



letzte Änderung:

19.07.2018