

Positionsschalter 3SE5162 Metallgehäuse XL, 56 mm breit mit Schwenkhebel 27 mm, aus Metall-/Kunststoffrolle 19 mm
Geräteanschluss 3 x (M20 x 1,5) 2 x (1S/1Ö) Sprungschaltglieder
IP66/IP67



Produkt-Markename	SIRIUS
Produkt-Bezeichnung	Mechanische Positionsschalter
Produkttyp-Bezeichnung	3SE5
Hersteller-Artikelnnummer	<ul style="list-style-type: none"> • des mitgelieferten Basisschalters 3SE5162-0CA00 • des mitgelieferten Antriebskopfes für Positionsschalter 3SE5000-0AH00 • des mitgelieferten Betätigungshebels 3SE5000-0AA01 • der mitgelieferten Schaltkontakte 1x 3SE5000-0CA00, 1x 3SE5060-0CA00 • des mitgelieferten Leergehäuses mit Deckel 3SE5162-0AA00
Eignung zur Verwendung Sicherheitsschalter	Ja

Allgemeine technische Daten

Produktfunktion	
• Zwangsöffnung	Ja
Isolationsspannung	
• Bemessungswert	400 V
Verschmutzungsgrad	Klasse 3
Stoßspannungsfestigkeit Bemessungswert	6 kV
Schutzart IP	IP66/IP67

Schockfestigkeit	
• gemäß IEC 60068-2-27	30g / 11 ms
Schwingfestigkeit	
• gemäß IEC 60068-2-6	0,35 mm / 5g
mechanische Lebensdauer (Schaltspiele)	
• typisch	5 000 000
elektrische Lebensdauer (Schaltspiele)	
• bei AC-15 bei 230 V typisch	100 000
elektrische Lebensdauer (Schaltspiele) mit Schütz 3RH11, 3RT1016, 3RT1017, 3RT1024, 3RT1025, 3RT1026 typisch	5 000 000
Anzahl elektrische Schaltspiele je Stunde mit Schütz 3RH11, 3RT1016, 3RT1017, 3RT1024, 3RT1025, 3RT1026	6 000
thermischer Strom	10 A
Material des Gehäuses des Schalterkopfes	Kunststoff
Dauerstrom des Leitungsschutzschalters C-Charakteristik	1 A; für einen Kurzschlussstrom kleiner 400 A
Dauerstrom des DIAZED-Sicherungseinsatzes flink	10 A; für einen Kurzschlussstrom kleiner 400 A
Dauerstrom des DIAZED-Sicherungseinsatzes gG	6 A
Wirkprinzip	mechanisch
Wiederholgenauigkeit	0,05 mm
Mindestbetätigungsmoment in Betätigungsrichtung	0,3 N·m
Länge des Sensors	149,5 mm
Breite des Sensors	56 mm
Ausführung des Schaltkontakts	mechanisch
Betriebsfrequenz Bemessungswert	50 ... 60 Hz
Anzahl der Öffner für Hilfskontakte	2
Anzahl der Schließer für Hilfskontakte	2
Anzahl der Wechsler für Hilfskontakte	1
Betriebsstrom bei AC-15	
• bei 24 V Bemessungswert	6 A
• bei 125 V Bemessungswert	6 A
• bei 240 V Bemessungswert	6 A
• bei 400 V Bemessungswert	4 A
Betriebsstrom bei DC-13	
• bei 24 V Bemessungswert	3 A
• bei 125 V Bemessungswert	0,55 A
• bei 250 V Bemessungswert	0,27 A
• bei 400 V Bemessungswert	0,12 A
Ausführung der Schnittstelle für sicherheitsgerichtete Kommunikation	ohne

Gehäuse

Bauform des Gehäuses	Quader, breit
Material des Gehäuses	Metall
Beschichtung des Gehäuses	kathodische Tauchlackierung
Ausführung des Gehäuses gemäß Norm	Nein

Antriebskopf

Ausführung des Betätigungselements	Schwenkhebel, Metallhebel, 27 mm lang, Stufe 9 mm, Kunststoffrolle 19 mm
Normbezeichnung des Schalterkopfs	EN 50041, Form A
Form des Schalterkopfes	Rolle
Ausführung der Schaltfunktion	Zwangsöffner
Schaltprinzip	Sprungschaltglieder
Anzahl der Schaltkontakte sicherheitsgerichtet	2

Anschlüsse/Klemmen

Ausführung des elektrischen Anschlusses	Schraubanschluss
Art der anschließbaren Leiterquerschnitte	<ul style="list-style-type: none"> • eindrätig 1x (0,5 ... 1,5 mm²), 2x (0,5 ... 0,75 mm²) • feindrätig mit Aderendbearbeitung 1x (0,5 ... 1,5 mm²), 2x (0,5 ... 0,75 mm²) • bei AWG-Leitungen eindrätig 1x (20 ... 16), 2x (20 ... 18) • bei AWG-Leitungen mehrdrätig 1x (20 ... 16), 2x (20 ... 18)
Ausführung der Kabeleinführung	3x (M20 x 1,5)

Kommunikation/ Protokoll

Ausführung der Schnittstelle	ohne
-------------------------------------	------

Umgebungsbedingungen

Umgebungstemperatur	<ul style="list-style-type: none"> • während Betrieb -25 ... +85 °C • während Lagerung -40 ... +90 °C
Explosionsschutz-Kategorie für Staub	ohne

Einbau/ Befestigung/ Abmessungen

Einbaulage	beliebig
Befestigungsart	Schraubbefestigung

Approbationen/Zertifikate

allgemeine Produktzulassung	funktionale Sicherheit/Maschinensicherheit	Konformitätserklärung
-----------------------------	--	-----------------------



[Baumusterprüfbescheinigung](#)



Prüfbescheinigungen	Sonstige
---------------------	----------

[spezielle Prüfbescheinigungen](#)
[n](#)

[Bestätigungen](#)

Weitere Informationen

Information- and Downloadcenter (Kataloge, Broschüren,...)

<http://www.siemens.de/industrial-controls/catalogs>

Industry Mall (Online-Bestellsystem)

<https://mall.industry.siemens.com/mall/de/de/Catalog/product?mlfb=3SE5162-0CH01>

CAX-Online-Generator

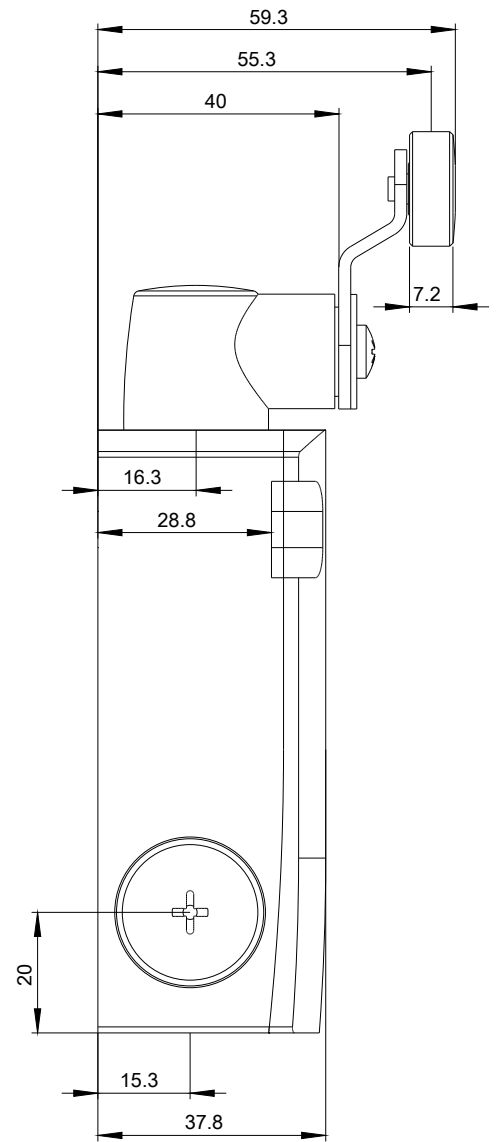
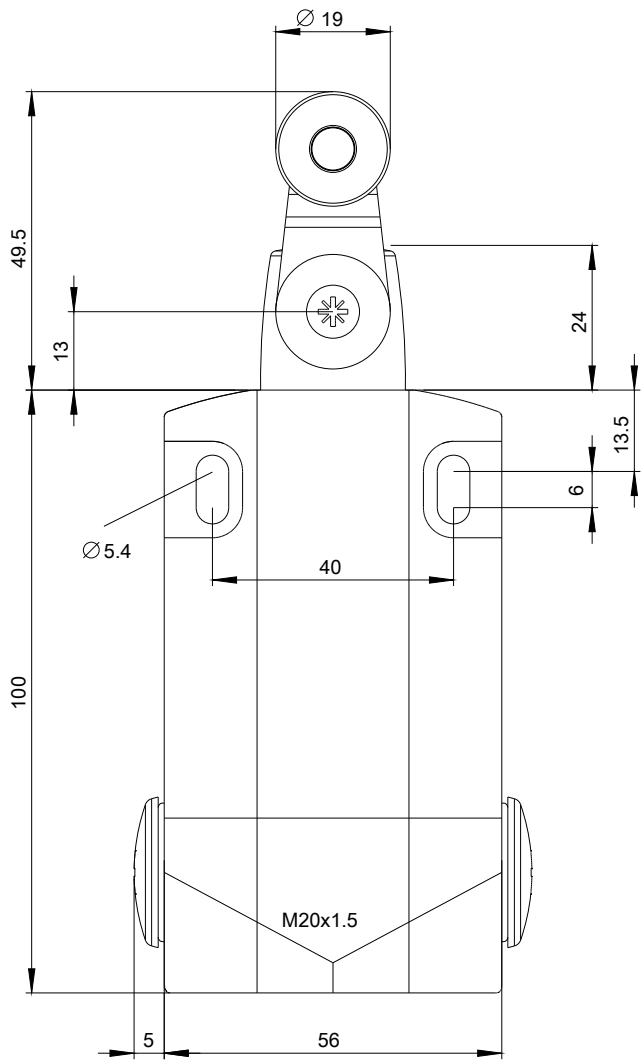
<http://support.automation.siemens.com/WW/CAXorder/default.aspx?lang=de&mlfb=3SE5162-0CH01>

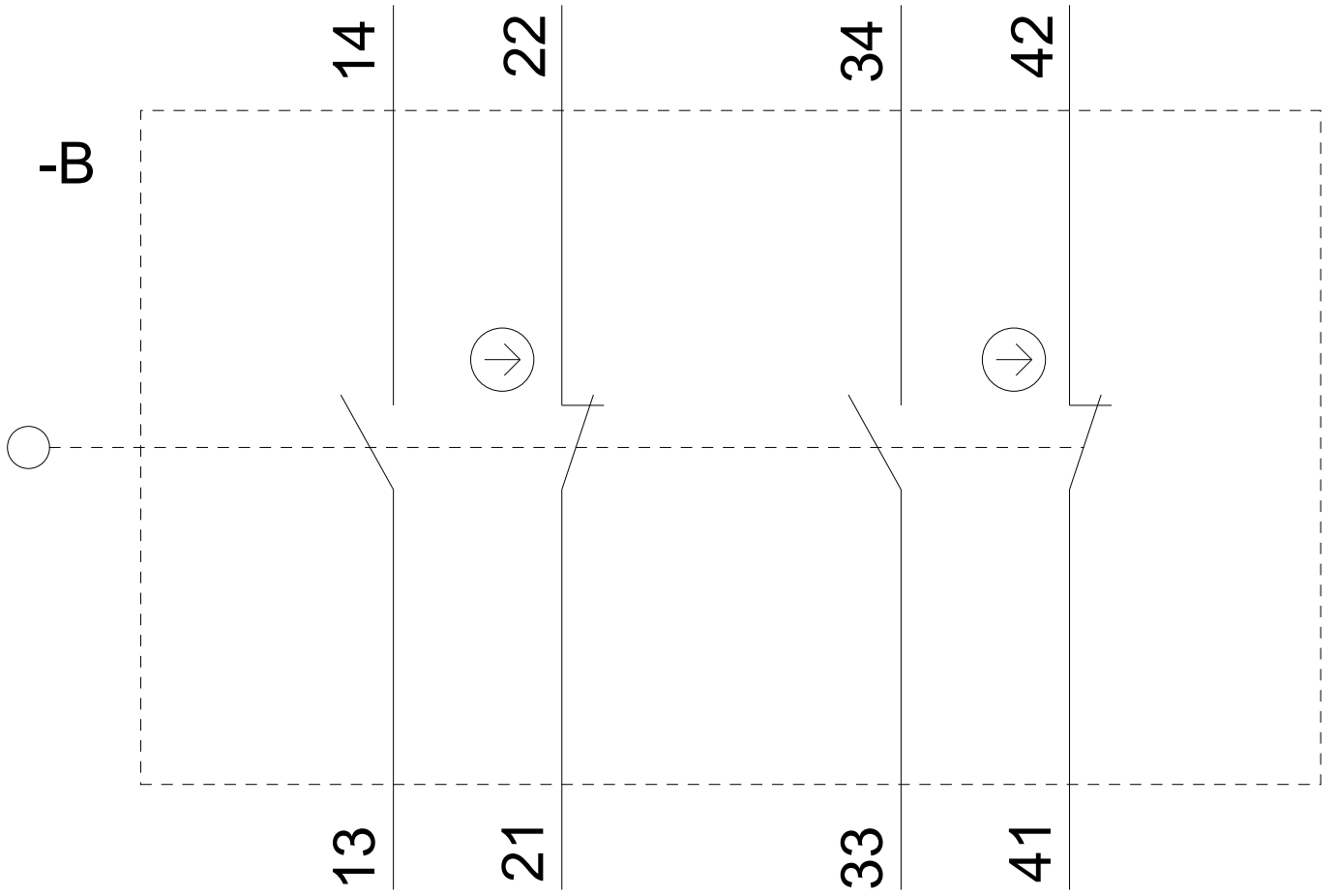
Service&Support (Handbücher, Betriebsanleitungen, Zertifikate, Kennlinien, FAQs,...)

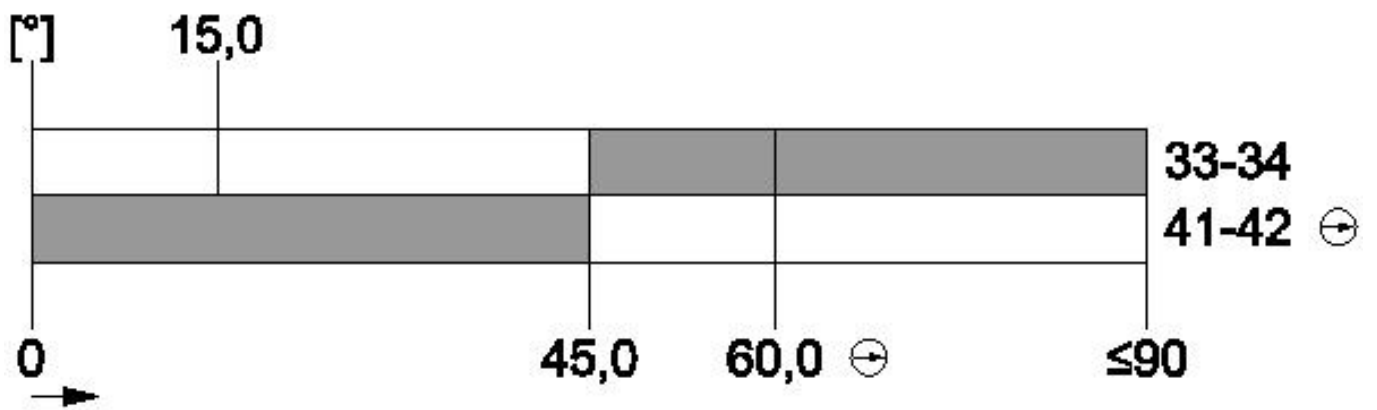
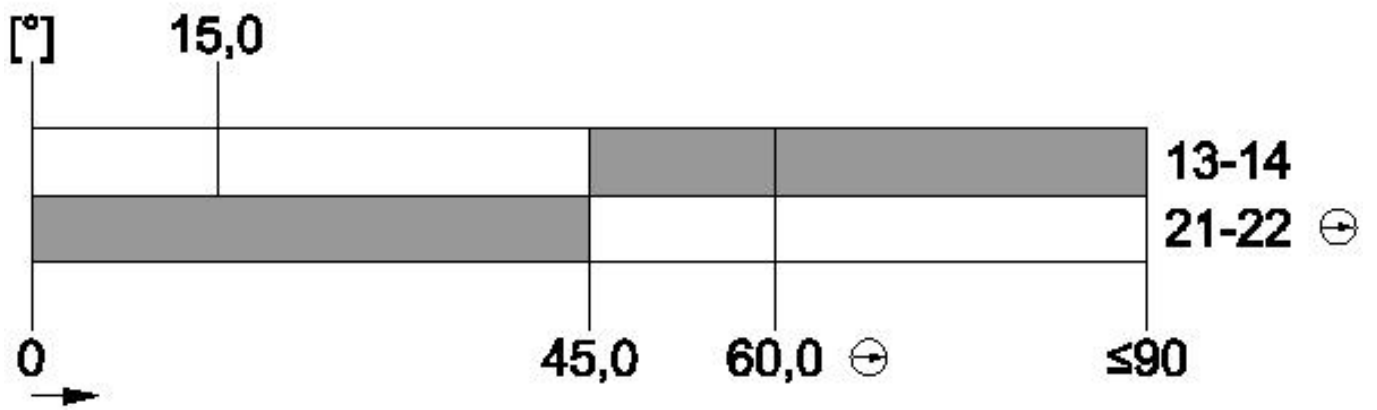
<https://support.industry.siemens.com/cs/ww/de/ps/3SE5162-0CH01>

Bilddatenbank (Produktfotos, 2D-Maßzeichnungen, 3D-Modelle, Geräteschaltpläne, EPLAN Makros, ...)

http://www.automation.siemens.com/bilddb/cax_de.aspx?mlfb=3SE5162-0CH01&lang=de







letzte Änderung:

19.07.2018