

LED-Deckel für Positionsschalter Metall 3SE52, für Gehäuse nach EN 50047, 31 mm LEDs, gelb/grün, DC 24 V Farbe türkis



Produkt-Bezeichnung	Deckel mit LEDs 24 V DC, für Gehäuse 50047, Metall, türkis
Allgemeine technische Daten	
Produktfunktion	
• Zwangsöffnung	Ja
Isolationsspannung	
• Bemessungswert	400 V
Schutzart IP	IP66/IP67
Schockfestigkeit	
• gemäß IEC 60068-2-27	30g / 11 ms
Schwingfestigkeit	
• gemäß IEC 60068-2-6	0,35 mm / 5g
Länge des Sensors	53 mm
Breite des Sensors	31 mm
Ausführung der Schnittstelle für sicherheitsgerichtete Kommunikation	ohne
Gehäuse	
Bauform des Gehäuses	Quader, schmal
Material des Gehäuses	Metall
Beschichtung des Gehäuses	kathodische Tauchlackierung

Antriebskopf

Ausführung des Betätigungselements sonstiges, ohne, Deckel

Anschlüsse/Klemmen

Ausführung des elektrischen Anschlusses Schraubanschluss

Kommunikation/ Protokoll

Ausführung der Schnittstelle ohne

Umgebungsbedingungen

Umgebungstemperatur

- während Betrieb -25 ... +60 °C
- während Lagerung -40 ... +90 °C

Explosionsschutz-Kategorie für Staub ohne

Versorgungsspannung

Spannungsart der Versorgungsspannung

- der optionalen LED-Anzeige DC

Versorgungsspannung

- der LED 24 V

Einbau/ Befestigung/ Abmessungen

Einbaulage beliebig

Befestigungsart Schraubbefestigung

Approbationen/Zertifikate

allgemeine Produktzulassung

funktionale
Sicherheit/Mas-
chinensicher-
heit

Konformitätser-
klärung



[Baumusterprüfbes-
cheinigung](#)



**Prüfbescheinig-
ungen**

Sonstige

[spezielle
Prüfbescheinigunge
n](#)

[Bestätigungen](#)

Weitere Informationen

Information- and Downloadcenter (Kataloge, Broschüren,...)
<http://www.siemens.de/industrial-controls/catalogs>

Industry Mall (Online-Bestellsystem)

<https://mall.industry.siemens.com/mall/de/de/Catalog/product?mlfb=3SE5210-1AA00>

CAX-Online-Generator

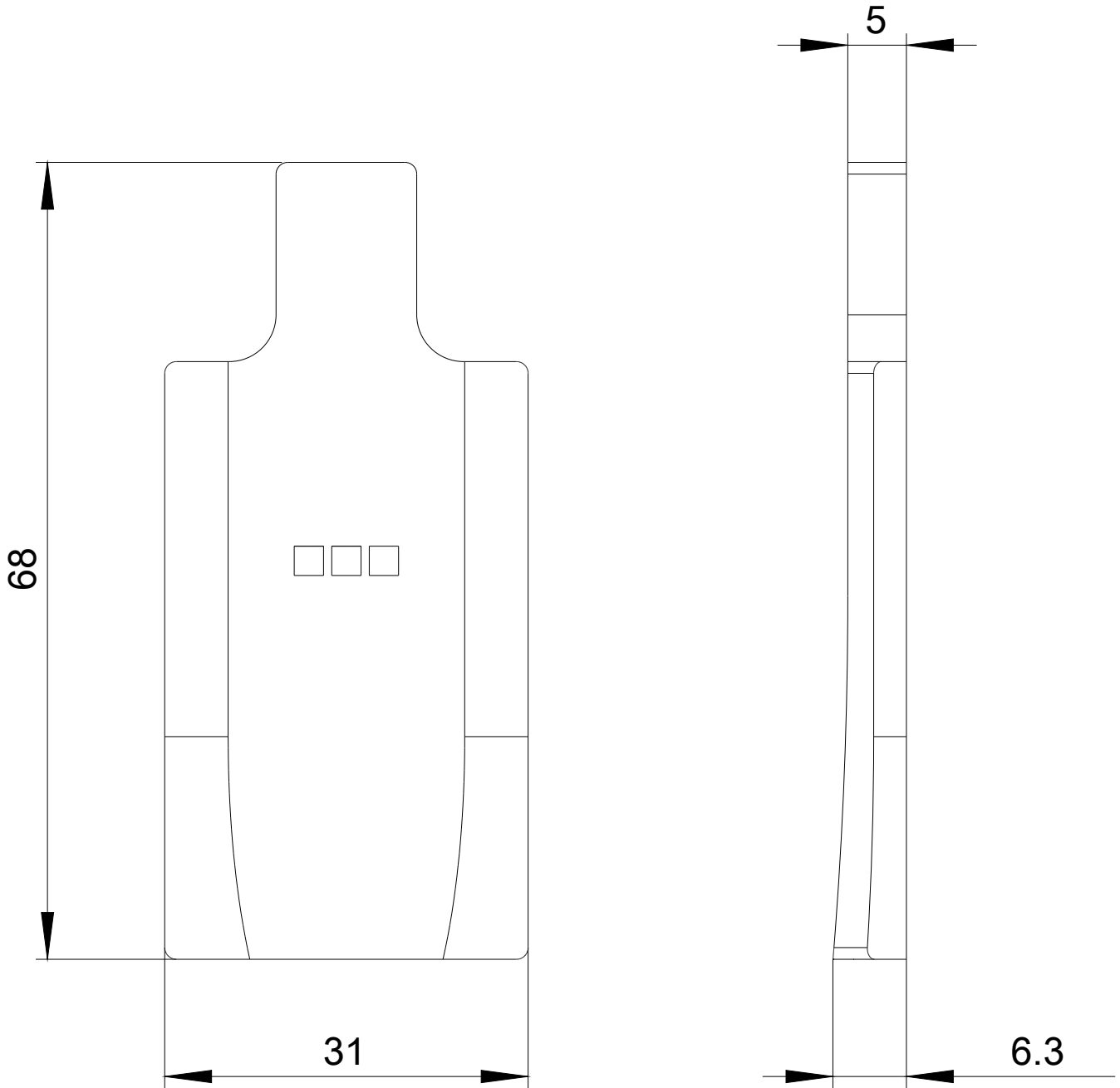
<http://support.automation.siemens.com/WW/CAXorder/default.aspx?lang=de&mlfb=3SE5210-1AA00>

Service&Support (Handbücher, Betriebsanleitungen, Zertifikate, Kennlinien, FAQs,...)

<https://support.industry.siemens.com/cs/ww/de/ps/3SE5210-1AA00>

Bilddatenbank (Produktfotos, 2D-Maßzeichnungen, 3D-Modelle, Geräteschaltpläne, EPLAN Makros, ...)

http://www.automation.siemens.com/bilddb/cax_de.aspx?mlfb=3SE5210-1AA00&lang=de



letzte Änderung:

19.07.2018