

Sicherheits-Positionsschalter mit getrenntem Betätiger
 Formstoffgehäuse seitliche und stirnseitige Schleifschiene
 1S+2Ö, 3 x (M20 x 1,5) Auszugskraft 5 N Lieferung ohne Betätiger



Abbildung ähnlich

Produkt-Bezeichnung	Sicherheits-Positionsschalter
Eignung zur Verwendung Sicherheitsschalter	Ja
Allgemeine technische Daten	
Isolationsspannung	
• Bemessungswert	500 V
Stoßspannungsfestigkeit Bemessungswert	6 kV
Schutzart IP	IP67
mechanische Lebensdauer (Schaltspiele)	
• typisch	1 000 000
thermischer Strom	6 A
Wirkprinzip	mechanisch
Länge des Sensors	90 mm
Breite des Sensors	52 mm
Ausführung des Schaltkontakts	mechanisch
Betriebsfrequenz Bemessungswert	60 ... 50 Hz
Anzahl der Öffner für Hilfskontakte	2
Anzahl der Schließer für Hilfskontakte	1

Anzahl der Wechsler für Hilfskontakte	0
Betriebsstrom bei AC-15	
• bei 230 V Bemessungswert	4 A
Betriebsstrom bei DC-13	
• bei 24 V Bemessungswert	4 A
Ausführung der Schnittstelle für sicherheitsgerichtete Kommunikation	ohne

Gehäuse

Bauform des Gehäuses	breit
Material des Gehäuses	Glasfaserverstärktes Thermoplast
Beschichtung des Gehäuses	sonstige
Ausführung des Gehäuses gemäß Norm	Nein

Antriebskopf

Ausführung des Betätigungselements	ohne
Ausführung der Schaltfunktion	Zwangsöffner
Schaltprinzip	Schleichschaltglieder
Anzahl der Schaltkontakte sicherheitsgerichtet	1

Anschlüsse/Klemmen

Ausführung des elektrischen Anschlusses	Schraubanschluss
Art der anschließbaren Leiterquerschnitte	
• eindrätig	2x (0,75 ... 2,5 mm ²)
• feindrätig mit Aderendbearbeitung	2x (0,75 ... 2,5 mm ²)
Ausführung der Kabeleinführung	3x (M16 x 1,5)

Kommunikation/ Protokoll

Ausführung der Schnittstelle	ohne
-------------------------------------	------

Umgebungsbedingungen

Umgebungstemperatur	
• während Betrieb	-30 ... +80 °C
• während Lagerung	-30 ... +80 °C
Explosionsschutz-Kategorie für Staub	ohne

Einbau/ Befestigung/ Abmessungen

Einbaulage	beliebig
Befestigungsart	Schraubbefestigung

Approbationen/Zertifikate

allgemeine Produktzulassung			Konformitätserklärung	Marine / Schiffbau
 CCC	 CSA	 UL		 EG-Konf.
				 ABS

Marine / Schiffbau	Sonstige	
 LRS	 PRS	 RINA
	Bestätigungen	Sonstige

Weitere Informationen

Information- and Downloadcenter (Kataloge, Broschüren,...)

<http://www.siemens.de/industrial-controls/catalogs>

Industry Mall (Online-Bestellsystem)

<https://mall.industry.siemens.com/mall/de/de/Catalog/product?mlfb=3SE2243-0XX40>

CAX-Online-Generator

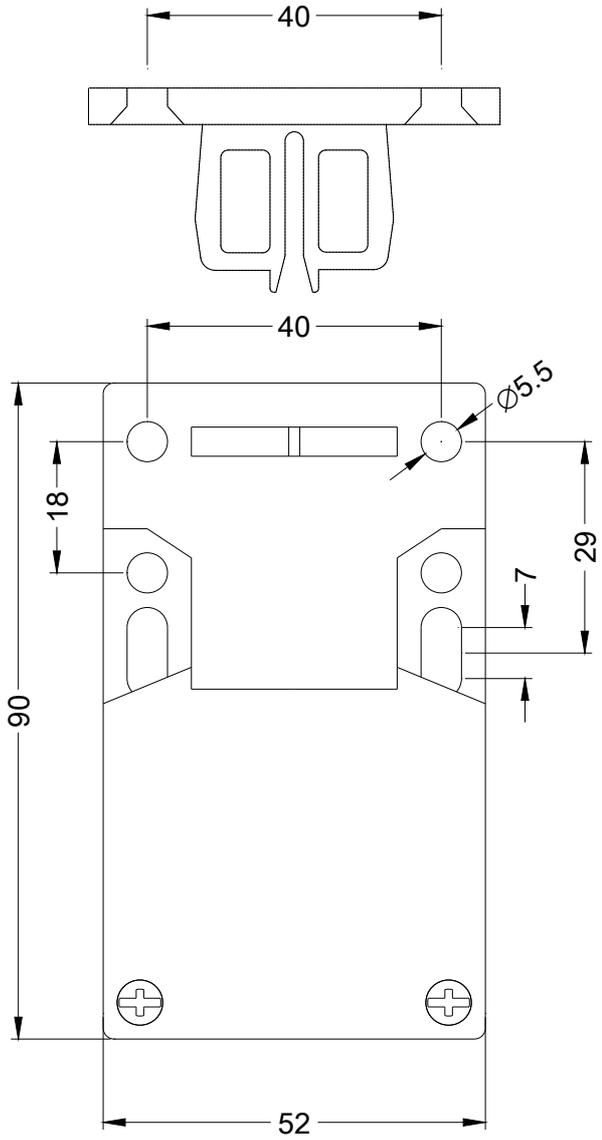
<http://support.automation.siemens.com/WW/CAXorder/default.aspx?lang=de&mlfb=3SE2243-0XX40>

Service&Support (Handbücher, Betriebsanleitungen, Zertifikate, Kennlinien, FAQs,...)

<https://support.industry.siemens.com/cs/ww/de/ps/3SE2243-0XX40>

Bilddatenbank (Produktfotos, 2D-Maßzeichnungen, 3D-Modelle, Geräteschaltpläne, EPLAN Makros, ...)

http://www.automation.siemens.com/bilddb/cax_de.aspx?mlfb=3SE2243-0XX40&lang=de



letzte Änderung:

11.07.2018

