

Antriebskopf für Positionsschalter 3SE51 Kuppenstößel mit 3 mm Überhub Edelstahlstößel funktionsfähig bei -40 °C



<b>Produkt-Markename</b>	SIRIUS
<b>Produkt-Bezeichnung</b>	Antriebskopf für Positionsschalter
<b>Produkttyp-Bezeichnung</b>	3SE5

**Allgemeine technische Daten**

<b>Produktfunktion</b>	
<ul style="list-style-type: none"> <li>• Zwangsöffnung</li> </ul>	Ja
<b>Schockfestigkeit</b>	
<ul style="list-style-type: none"> <li>• gemäß IEC 60068-2-27</li> <li>• für Bahnanwendungen gemäß DIN EN 61373</li> </ul>	30g / 11 ms Kategorie 1, Klasse B
<b>Schwingfestigkeit</b>	
<ul style="list-style-type: none"> <li>• gemäß IEC 60068-2-6</li> <li>• für Bahnanwendungen gemäß DIN EN 61373</li> </ul>	0,35 mm / 5g Kategorie 1, Klasse B
<b>mechanische Lebensdauer (Schaltspiele)</b>	
<ul style="list-style-type: none"> <li>• typisch</li> </ul>	15 000 000
<b>Material des Gehäuses des Schalterkopfes</b>	Metall
<b>Wirkprinzip</b>	mechanisch
<b>Mindestbetätigungskraft in Betätigungsrichtung</b>	20 N
Ausführung der Schnittstelle für sicherheitsgerichtete Kommunikation	ohne

## Gehäuse

Beschichtung des Gehäuses	sonstige
---------------------------	----------

## Antriebskopf

Ausführung des Betätigungselements	Kuppenstößel, Edelstahlstößel
Normbezeichnung des Schalterkopfs	EN 50041, Form B
Form des Schalterkopfes	Wölbung
Außendurchmesser des Schalterkopfes	10 mm

## Kommunikation/ Protokoll

Ausführung der Schnittstelle	ohne
------------------------------	------




## Umgebungsbedingungen

Umgebungstemperatur	
• während Betrieb	-40 ... +85 °C
• während Lagerung	-40 ... +90 °C
Explosionsschutz-Kategorie für Staub	ohne

## Einbau/ Befestigung/ Abmessungen

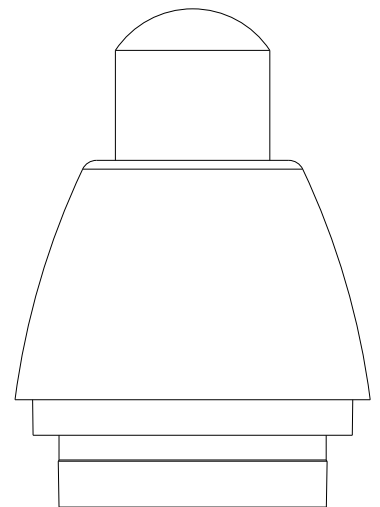
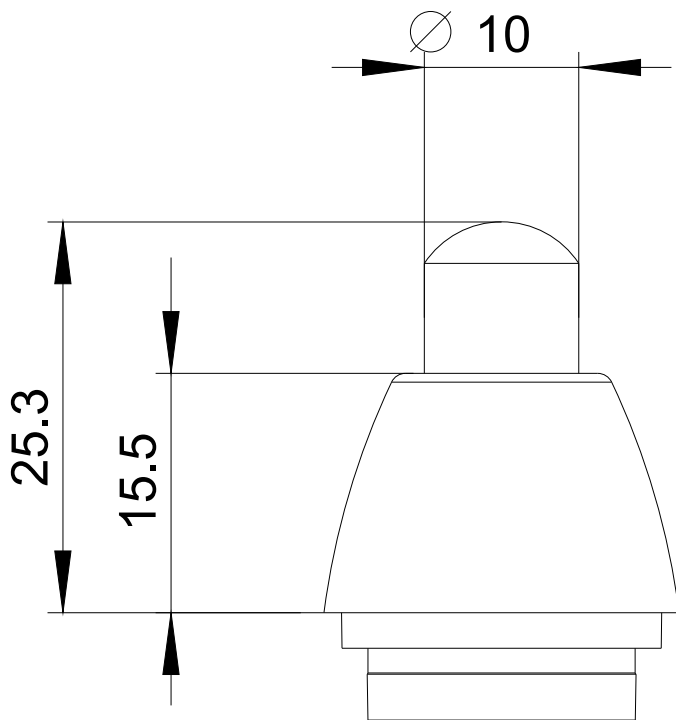
Einbaulage	beliebig
Befestigungsart	Verriegelbare Steckbefestigung

## Approbationen/Zertifikate

allgemeine Produktzulassung	Prüfbescheinigungen	Sonstige
 CSA	 UR	
	<a href="#">spezielle Prüfbescheinigungen</a>	<a href="#">Bestätigungen</a>

## Weitere Informationen

- Information- and Downloadcenter (Kataloge, Broschüren,...)**  
<http://www.siemens.de/industrial-controls/catalogs>
- Industry Mall (Online-Bestellsystem)**  
<https://mall.industry.siemens.com/mall/de/de/Catalog/product?mfb=3SE5000-0AC02-1AJ0>
- CAX-Online-Generator**  
<http://support.automation.siemens.com/WW/CAXorder/default.aspx?lang=de&mfb=3SE5000-0AC02-1AJ0>
- Service&Support (Handbücher, Betriebsanleitungen, Zertifikate, Kennlinien, FAQs,...)**  
<https://support.industry.siemens.com/cs/ww/de/ps/3SE5000-0AC02-1AJ0>
- Bilddatenbank (Produktfotos, 2D-Maßzeichnungen, 3D-Modelle, Geräteschaltpläne, EPLAN Makros, ...)**  
[http://www.automation.siemens.com/bilddb/cax\\_de.aspx?mfb=3SE5000-0AC02-1AJ0&lang=de](http://www.automation.siemens.com/bilddb/cax_de.aspx?mfb=3SE5000-0AC02-1AJ0&lang=de)



letzte Änderung:

19.07.2018