

Antriebskopf für Positionsschalter 3SE51 Rollenhebel Edelstahlhebel und Edelstahlrolle 22 mm



Produkt-Markename	SIRIUS
Produkt-Bezeichnung	Antriebskopf für Positionsschalter
Produkttyp-Bezeichnung	3SE5
Hersteller-Artikelnummer	3SE5000-0AE04
<ul style="list-style-type: none"> des mitgelieferten Antriebskopfes für Positionsschalter 	

Allgemeine technische Daten	
Produktfunktion	
<ul style="list-style-type: none"> Zwangsöffnung 	Ja
Schockfestigkeit	
<ul style="list-style-type: none"> gemäß IEC 60068-2-27 	30g / 11 ms
Schwingfestigkeit	
<ul style="list-style-type: none"> gemäß IEC 60068-2-6 	0,35 mm / 5g
mechanische Lebensdauer (Schaltspiele)	
<ul style="list-style-type: none"> typisch 	15 000 000
Material des Gehäuses des Schalterkopfes	Kunststoff
Wirkprinzip	mechanisch
Mindestbetätigungskraft in Betätigungsrichtung	10 N

Ausführung der Schnittstelle für sicherheitsgerichtete Kommunikation	ohne
--	------

Gehäuse

Beschichtung des Gehäuses	sonstige
---------------------------	----------

Antriebskopf

Ausführung des Betätigungselements	Rollenhebel, Edelstahlhebel, Edelstahlrolle
Normbezeichnung des Schalterkopfs	EN 50041
Form des Schalterkopfes	Rolle
Außendurchmesser des Schalterkopfes	22 mm

Kommunikation/ Protokoll

Ausführung der Schnittstelle	ohne
------------------------------	------




Umgebungsbedingungen

Umgebungstemperatur	
<ul style="list-style-type: none"> während Betrieb während Lagerung 	<p>-25 ... +85 °C</p> <p>-40 ... +90 °C</p>
Explosionsschutz-Kategorie für Staub	ohne

Einbau/ Befestigung/ Abmessungen

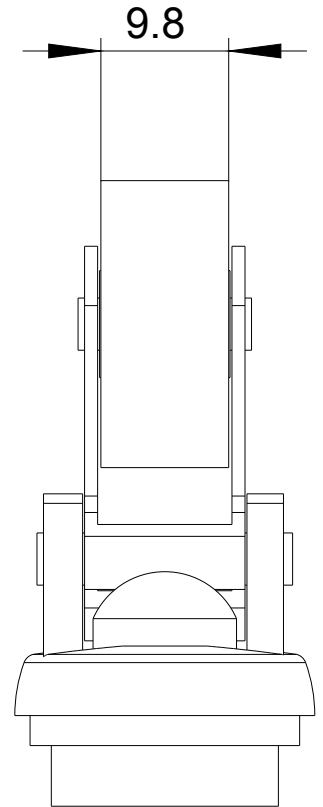
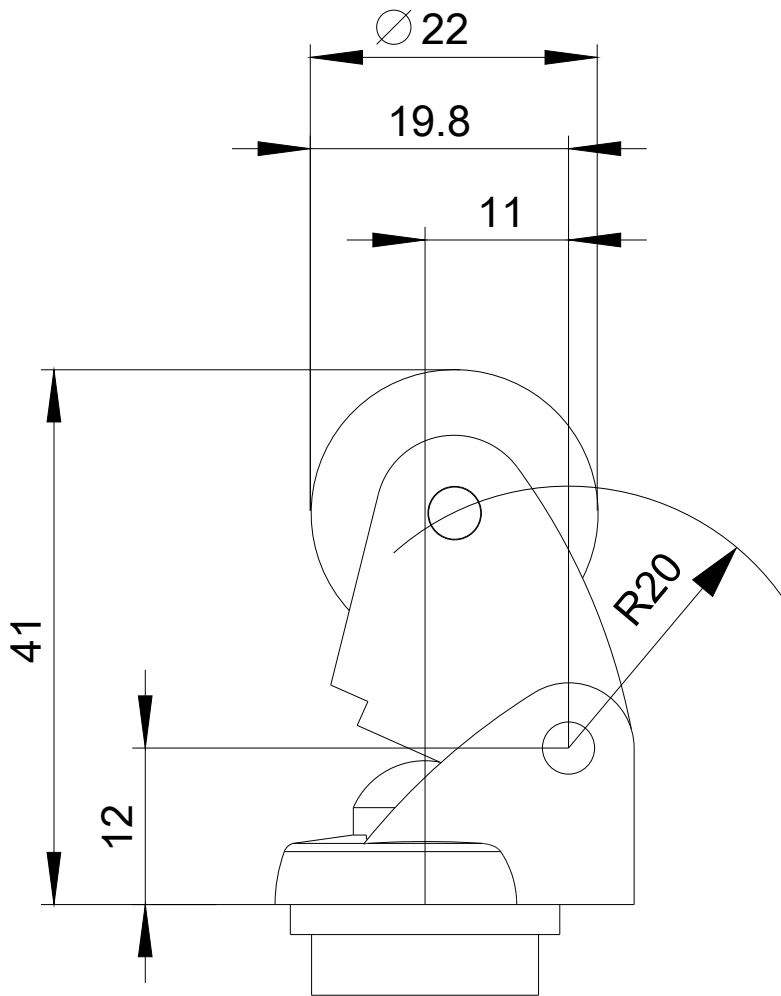
Einbaulage	beliebig
Befestigungsart	Verriegelbare Steckbefestigung

Approbationen/Zertifikate

allgemeine Produktzulassung	Prüfbescheinigungen	Sonstige
  	spezielle Prüfbescheinigungen	Bestätigungen

Weitere Informationen

- Information- and Downloadcenter (Kataloge, Broschüren,...)**
<http://www.siemens.de/industrial-controls/catalogs>
- Industry Mall (Online-Bestellsystem)**
<https://mall.industry.siemens.com/mall/de/de/Catalog/product?mlfb=3SE5000-0AE04>
- CAX-Online-Generator**
<http://support.automation.siemens.com/WW/CAXorder/default.aspx?lang=de&mlfb=3SE5000-0AE04>
- Service&Support (Handbücher, Betriebsanleitungen, Zertifikate, Kennlinien, FAQs,...)**
<https://support.industry.siemens.com/cs/ww/de/ps/3SE5000-0AE04>
- Bilddatenbank (Produktfotos, 2D-Maßzeichnungen, 3D-Modelle, Geräteschaltpläne, EPLAN Makros, ...)**
http://www.automation.siemens.com/bilddb/cax_de.aspx?mlfb=3SE5000-0AE04&lang=de



letzte Änderung:

19.07.2018