

Antriebskopf für Positionsschalter 3SE52 Rollenhebel aus Edelstahl mit Kunststoffrolle 13 mm funktionsfähig bei -40 °C



Produkt-Markename	SIRIUS
Produkt-Bezeichnung	Antriebskopf für Positionsschalter
Produkttyp-Bezeichnung	3SE5

Allgemeine technische Daten

Produktfunktion	
<ul style="list-style-type: none"> • Zwangsöffnung 	Ja
Schockfestigkeit	
<ul style="list-style-type: none"> • gemäß IEC 60068-2-27 • für Bahnanwendungen gemäß DIN EN 61373 	30g / 11 ms Kategorie 1, Klasse B
Schwingfestigkeit	
<ul style="list-style-type: none"> • gemäß IEC 60068-2-6 • für Bahnanwendungen gemäß DIN EN 61373 	0,35 mm / 5g Kategorie 1, Klasse B
mechanische Lebensdauer (Schaltspiele)	
<ul style="list-style-type: none"> • typisch 	15 000 000
Material des Gehäuses des Schalterkopfes	Kunststoff
Wirkprinzip	mechanisch
Mindestbetätigungskraft in Betätigungsrichtung	10 N
Ausführung der Schnittstelle für sicherheitsgerichtete Kommunikation	ohne

Gehäuse

Beschichtung des Gehäuses sonstige

Antriebskopf

Ausführung des Betätigungselements Rollenhebel, Edelstahlhebel, Kunststoffrolle

Normbezeichnung des Schalterkopfs EN 50047, Form E

Form des Schalterkopfes Rolle

Außendurchmesser des Schalterkopfes 13 mm

Kommunikation/ Protokoll

Ausführung der Schnittstelle ohne

Umgebungsbedingungen

Umgebungstemperatur

- während Betrieb -40 ... +85 °C
- während Lagerung -40 ... +90 °C

Explosionsschutz-Kategorie für Staub ohne

Einbau/ Befestigung/ Abmessungen

Einbaulage beliebig

Befestigungsart Verriegelbare Steckbefestigung

Approbationen/Zertifikate

allgemeine Produktzulassung

Prüfbescheinigungen

Sonstige



CSA



UR



[spezielle
Prüfbescheinigungen](#)
[n](#)

[Bestätigungen](#)

Weitere Informationen

Information- and Downloadcenter (Kataloge, Broschüren,...)

<http://www.siemens.de/industrial-controls/catalogs>

Industry Mall (Online-Bestellsystem)

<https://mall.industry.siemens.com/mall/de/de/Catalog/product?mfb=3SE5000-0AE12-1AJ0>

CAX-Online-Generator

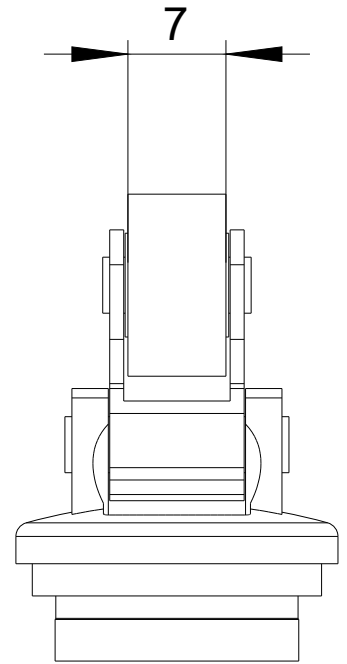
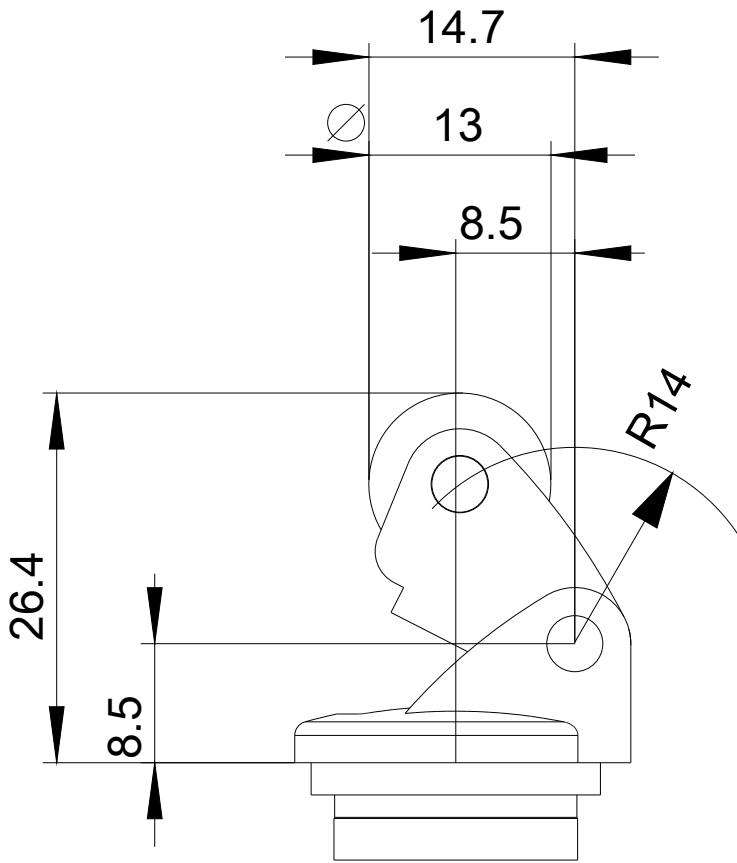
<http://support.automation.siemens.com/WW/CAXorder/default.aspx?lang=de&mfb=3SE5000-0AE12-1AJ0>

Service&Support (Handbücher, Betriebsanleitungen, Zertifikate, Kennlinien, FAQs,...)

<https://support.industry.siemens.com/cs/ww/de/ps/3SE5000-0AE12-1AJ0>

Bilddatenbank (Produktfotos, 2D-Maßzeichnungen, 3D-Modelle, Geräteschaltpläne, EPLAN Makros, ...)

http://www.automation.siemens.com/bilddb/cax_de.aspx?mfb=3SE5000-0AE12-1AJ0&lang=de



letzte Änderung:

19.07.2018