

Getrennter Betätiger, Radiusbetätiger links für Positionsschalter mit Zuhaltung 3SE5312/3SE5322 und AS-i 3SF13 und Positionsschalter mit getrenntem Betätiger 3SE51/3SE52 und AS-i 3SF11/3SF12



Produkt-Markename	SIRIUS
Produkt-Bezeichnung	Betätiger
Produkttyp-Bezeichnung	3SE5

Allgemeine technische Daten

Schockfestigkeit	
<ul style="list-style-type: none"> gemäß IEC 60068-2-27 	30g / 11 ms
Schwingfestigkeit	
<ul style="list-style-type: none"> gemäß IEC 60068-2-6 	0,35 mm / 5g
mechanische Lebensdauer (Schaltspiele)	
<ul style="list-style-type: none"> typisch 	1 000 000
Wirkprinzip	mechanisch

Antriebskopf

Ausführung des Betätigungselements	Radiusbetätiger, links
-------------------------------------------	------------------------

Umgebungsbedingungen

Umgebungstemperatur	
<ul style="list-style-type: none"> während Betrieb 	-25 ... +85 °C
<ul style="list-style-type: none"> während Lagerung 	-40 ... +90 °C

Einbau/ Befestigung/ Abmessungen

Einbaulage	beliebig
Befestigungsart	Schraubbefestigung

Approbationen/Zertifikate

allgemeine Produktzulassung	funktionale Sicherheit/Maschinensicherheit	Prüfbescheinigungen	Sonstige
-----------------------------	--------------------------------------------	---------------------	----------



CSA



UR



[Baumusterprüfbescheinigung](#)

[spezielle Prüfbescheinigungen](#)

[Bestätigungen](#)

Weitere Informationen

Information- and Downloadcenter (Kataloge, Broschüren,...)

<http://www.siemens.de/industrial-controls/catalogs>

Industry Mall (Online-Bestellsystem)

<https://mall.industry.siemens.com/mall/de/de/Catalog/product?mlfb=3SE5000-0AV04>

CAX-Online-Generator

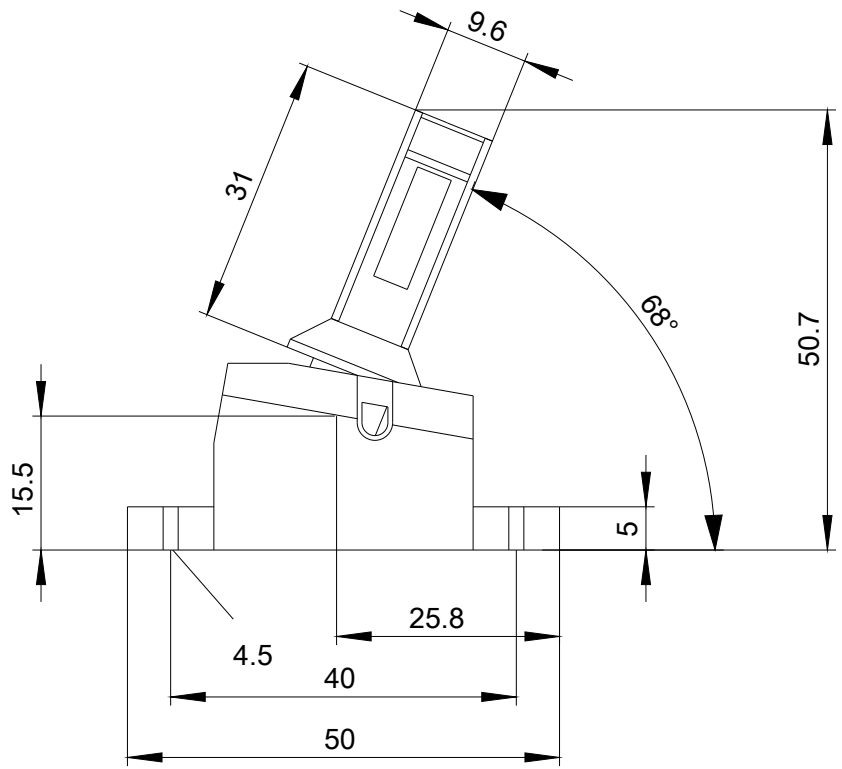
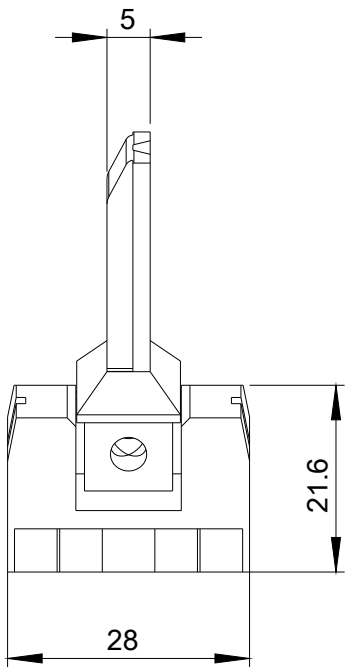
<http://support.automation.siemens.com/WW/CAXorder/default.aspx?lang=de&mlfb=3SE5000-0AV04>

Service&Support (Handbücher, Betriebsanleitungen, Zertifikate, Kennlinien, FAQs,...)

<https://support.industry.siemens.com/cs/ww/de/ps/3SE5000-0AV04>

Bilddatenbank (Produktfotos, 2D-Maßzeichnungen, 3D-Modelle, Geräteschaltpläne, EPLAN Makros, ...)

http://www.automation.siemens.com/bilddb/cax_de.aspx?mlfb=3SE5000-0AV04&lang=de



letzte Änderung:

19.07.2018