

Basisschalter für Positionsschalter 3SE51 Metallgehäuse 40 mm nach DIN EN 50041 1S/2Ö Sprungkontakte mit Stecker 6+PE nach EN 43651 Kunststoff, maximal 250 V, 6 A ohne Antriebskopf Pin-Belegung: Pin1=21, Pin2=22 Pin3=13, Pin4=14, Pin5=31 Pin6=32 und PE angeschlossen dazu passende Kabeldose 3SY3126



Abbildung ähnlich

<b>Produkt-Markename</b>	SIRIUS
<b>Produkt-Bezeichnung</b>	Mechanische Positionsschalter
<b>Produkttyp-Bezeichnung</b>	3SE5
<b>Hersteller-Artikelnummer</b>	<ul style="list-style-type: none"> <li>• des mitgelieferten Basisschalters <a href="#">3SE5115-0LA00-1AD1</a></li> <li>• der mitgelieferten Schaltkontakte <a href="#">3SE5000-0LA00</a></li> </ul>
Eignung zur Verwendung Sicherheitsschalter	Ja

Allgemeine technische Daten	
<b>Produktfunktion</b>	
<ul style="list-style-type: none"> <li>• Zwangsöffnung</li> </ul>	Ja
<b>Isolationsspannung</b>	
<ul style="list-style-type: none"> <li>• Bemessungswert</li> </ul>	250 V
<b>Verschmutzungsgrad</b>	Klasse 3
<b>Stoßspannungsfestigkeit Bemessungswert</b>	2,5 kV
<b>Schutzart IP</b>	IP65
<b>Schockfestigkeit</b>	
<ul style="list-style-type: none"> <li>• gemäß IEC 60068-2-27</li> </ul>	30g / 11 ms

<b>Schwingfestigkeit</b>	
<ul style="list-style-type: none"> <li>gemäß IEC 60068-2-6</li> </ul>	0,35 mm / 5g
<b>mechanische Lebensdauer (Schaltspiele)</b>	
<ul style="list-style-type: none"> <li>typisch</li> </ul>	15 000 000
<b>elektrische Lebensdauer (Schaltspiele)</b>	
<ul style="list-style-type: none"> <li>bei AC-15 bei 230 V typisch</li> </ul>	100 000
<b>elektrische Lebensdauer (Schaltspiele) mit Schütz 3RH11, 3RT1016, 3RT1017, 3RT1024, 3RT1025, 3RT1026 typisch</b>	10 000 000
<b>Anzahl elektrische Schaltspiele je Stunde mit Schütz 3RH11, 3RT1016, 3RT1017, 3RT1024, 3RT1025, 3RT1026</b>	6 000
<b>thermischer Strom</b>	10 A
<b>Dauerstrom des Leitungsschutzschalters C-Charakteristik</b>	1 A; für einen Kurzschlussstrom kleiner 400 A
<b>Dauerstrom des DIAZED-Sicherungseinsatzes flink</b>	10 A; für einen Kurzschlussstrom kleiner 400 A
<b>Dauerstrom des DIAZED-Sicherungseinsatzes gG</b>	6 A
<b>Wirkprinzip</b>	mechanisch
<b>Wiederholgenauigkeit</b>	0,05 mm
<b>Mindestbetätigungskraft in Betätigungsrichtung</b>	20 N
<b>Länge des Sensors</b>	111,7 mm
<b>Breite des Sensors</b>	40 mm
<b>Ausführung des Schaltkontakts</b>	mechanisch
<b>Betriebsfrequenz Bemessungswert</b>	50 ... 60 Hz
<b>Anzahl der Öffner für Hilfskontakte</b>	2
<b>Anzahl der Schließer für Hilfskontakte</b>	1
<b>Anzahl der Wechsler für Hilfskontakte</b>	1
<b>Betriebsstrom bei AC-15</b>	
<ul style="list-style-type: none"> <li>bei 24 V Bemessungswert</li> <li>bei 125 V Bemessungswert</li> <li>bei 240 V Bemessungswert</li> </ul>	6 A 6 A 6 A
<b>Betriebsstrom bei DC-13</b>	
<ul style="list-style-type: none"> <li>bei 24 V Bemessungswert</li> <li>bei 125 V Bemessungswert</li> <li>bei 250 V Bemessungswert</li> </ul>	3 A 0,55 A 0,27 A
<b>Ausführung der Schnittstelle für sicherheitsgerichtete Kommunikation</b>	ohne

## Gehäuse

<b>Bauform des Gehäuses</b>	Quader, schmal
<b>Material des Gehäuses</b>	Metall
<b>Beschichtung des Gehäuses</b>	kathodische Tauchlackierung
<b>Ausführung des Gehäuses gemäß Norm</b>	Ja

## Antriebskopf

<b>Ausführung des Betätigungselements</b>	sonstiges, ohne, Basisschalter mit Stecker
<b>Ausführung der Schaltfunktion</b>	Zwangsöffner mit entsprechendem zwangsöffnendem Antriebskopf
<b>Schaltprinzip</b>	Sprungschaltglieder
Anzahl der Schaltkontakte sicherheitsgerichtet	2

#### Anschlüsse/Klemmen

<b>Ausführung des elektrischen Anschlusses</b>	Stecker, 6+PE nach EN 43651
<b>Ausführung der Kabeleinführung</b>	Stecker, 6+PE nach EN 43651
<b>Ausführung der Steckverbindung</b>	Stecker 6+PE: Pin 1= Klemme21, Pin 2= 22, Pin 3= 13, Pin 4= 14, Pin 5= n.b., Pin 6= n.b., PE angeschlossen

#### Kommunikation/ Protokoll

<b>Ausführung der Schnittstelle</b>	ohne
-------------------------------------	------

#### Umgebungsbedingungen

<b>Umgebungstemperatur</b>	
<ul style="list-style-type: none"> <li>während Betrieb</li> <li>während Lagerung</li> </ul>	<p>-25 ... +85 °C</p> <p>-40 ... +90 °C</p>
<b>Explosionsschutz-Kategorie für Staub</b>	ohne

#### Einbau/ Befestigung/ Abmessungen

<b>Einbaulage</b>	beliebig
<b>Befestigungsart</b>	Schraubbefestigung

#### Approbationen/Zertifikate

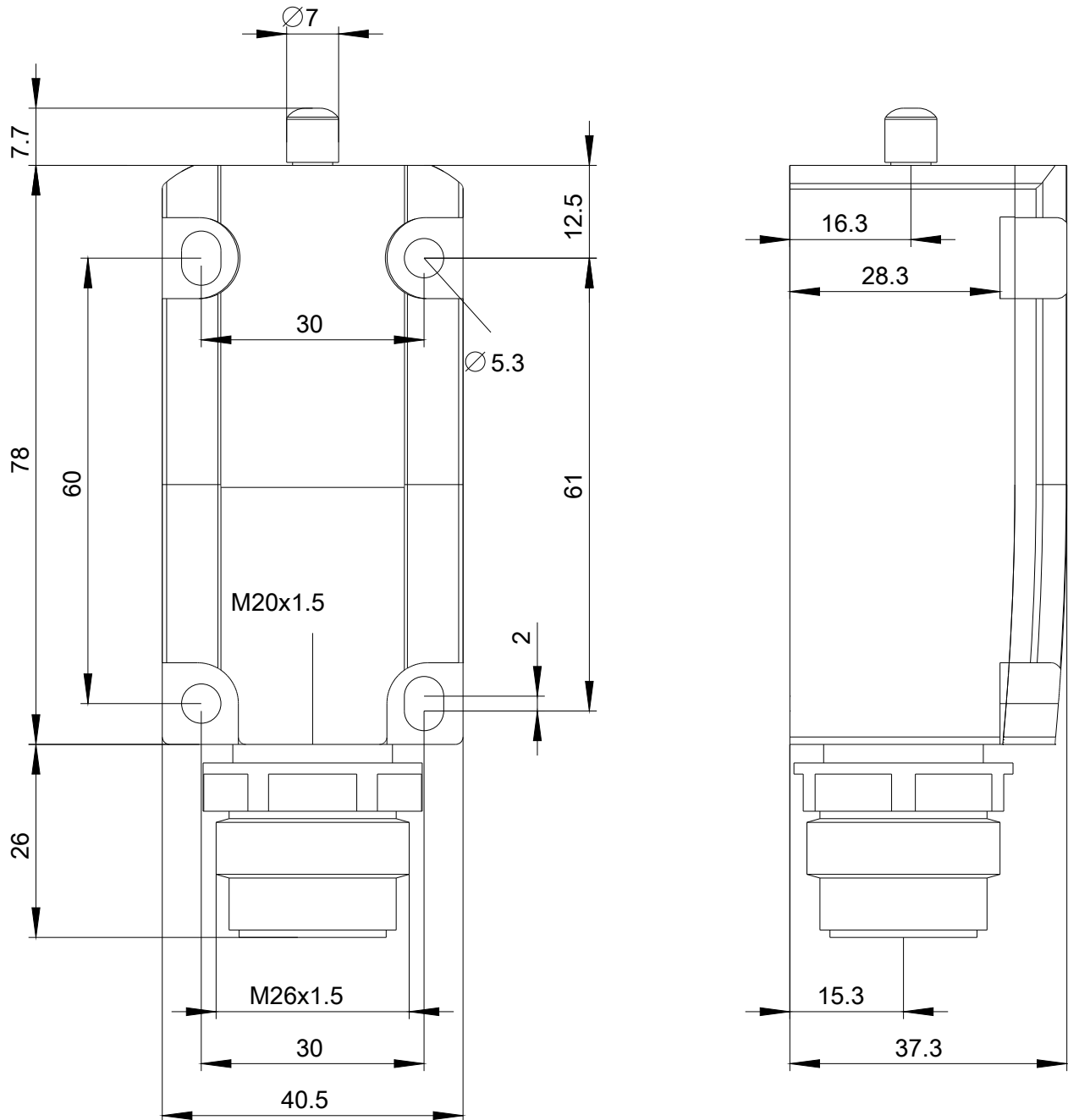
<b>allgemeine Produktzulassung</b>	<b>funktionale Sicherheit/Maschinensicherheit</b>	<b>Konformitätserklärung</b>
 CCC	 CSA	 UL
 EAC		 EG-Konf.
<a href="#">Baumusterprübscheinigung</a>		

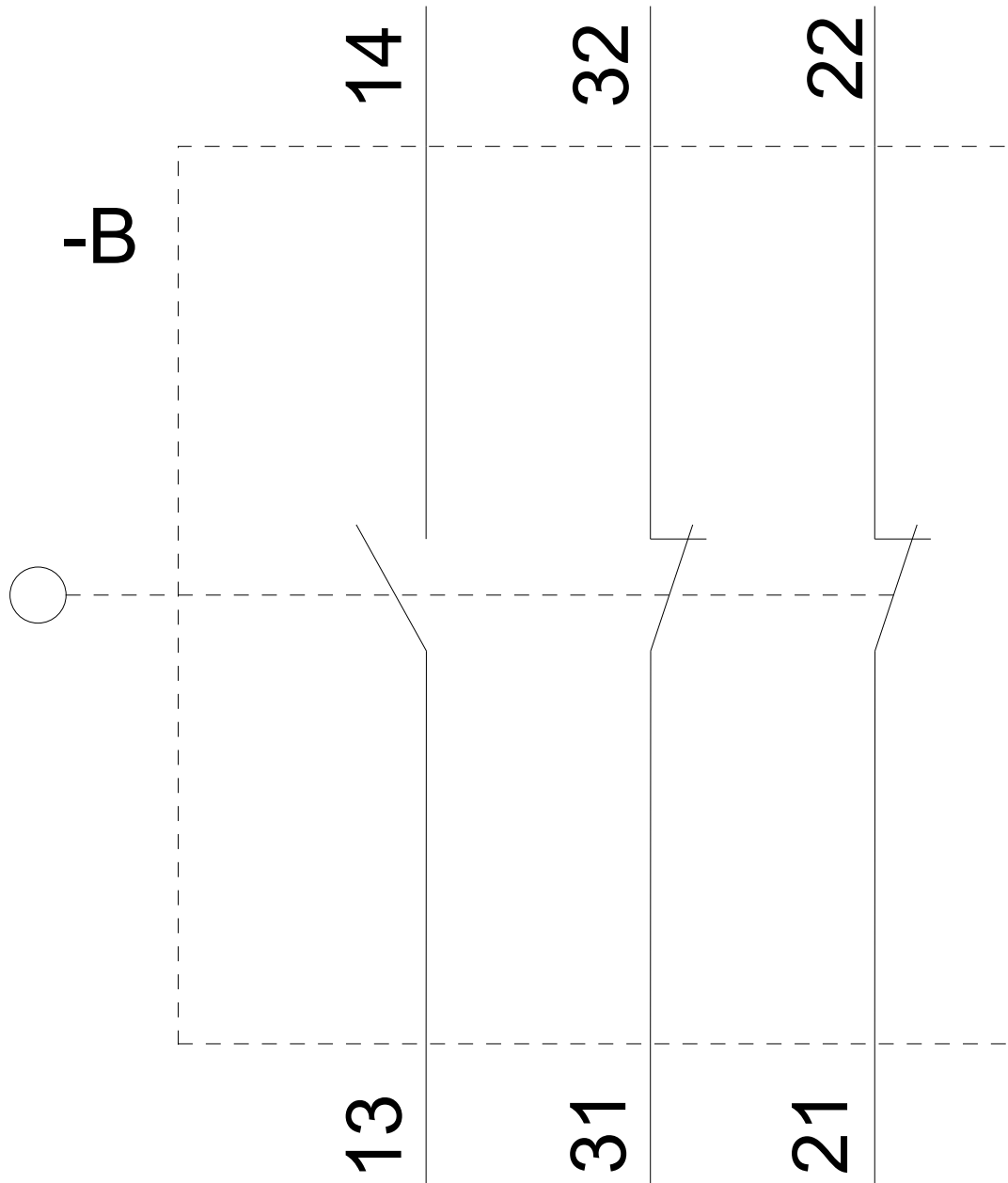
<b>Prüfbescheinigungen</b>	<b>Sonstige</b>
<a href="#">spezielle Prüfbescheinigungen</a>	<a href="#">Bestätigungen</a>

#### Weitere Informationen

**Information- and Downloadcenter (Kataloge, Broschüren,...)**  
<http://www.siemens.de/industrial-controls/catalogs>

**Industry Mall (Online-Bestellsystem)**  
<https://mall.industry.siemens.com/mall/de/de/Catalog/product?mlfb=3SE5115-0LA00-1AD1>





letzte Änderung:

19.07.2018