



Sicherheits-Positionsschalter mit getrenntem Betätiger  
 Kunststoffgehäuse 40 mm 1 x (M20 x 1,5) Schleifsaltglieder  
 1S+2Ö mit 2 LEDs gelb/grün 230 V AC 5 Anfahrrichtungen der dazu  
 passende getrennte Betätiger 3SE5000-0AV0. muss separat bestellt  
 werden

|                                                                                                                                    |                                                                                                                                                                                                                                                                                                                                                                                      |
|------------------------------------------------------------------------------------------------------------------------------------|--------------------------------------------------------------------------------------------------------------------------------------------------------------------------------------------------------------------------------------------------------------------------------------------------------------------------------------------------------------------------------------|
| <b>Produkt-Markename</b>                                                                                                           | SIRIUS                                                                                                                                                                                                                                                                                                                                                                               |
| <b>Produkt-Bezeichnung</b>                                                                                                         | Mechanische Sicherheitsschalter                                                                                                                                                                                                                                                                                                                                                      |
| <b>Produkttyp-Bezeichnung</b>                                                                                                      | 3SE5                                                                                                                                                                                                                                                                                                                                                                                 |
| <b>Hersteller-Artikelnnummer</b>                                                                                                   | 3SE5000-0AV01 Standardbetätiger, 3SE5000-0AV02 Betätiger mit Vertikalbefestigung, 3SE5000-0AV03 Betätiger mit Querbefestigung, 3SE5000-0AV04 Radiusbetätiger links, 3SE5000-0AV05 Universalbetätiger, 3SE5000-0AV06 Radiusbetätiger rechts, 3SE5000-0AV07 Heavy Duty Betätiger, 3SE5000-0AW11 Kunststoffbetätiger, 3SE5000-0AW21 Edelstahlbetätiger<br><a href="#">3SE5132-0AA00</a> |
| <ul style="list-style-type: none"> <li>• der optionalen Betätiger</li> <li>• des mitgelieferten Leergehäuses mit Deckel</li> </ul> |                                                                                                                                                                                                                                                                                                                                                                                      |
| Eignung zur Verwendung Sicherheitsschalter                                                                                         | Ja                                                                                                                                                                                                                                                                                                                                                                                   |

| Allgemeine technische Daten                                        |          |
|--------------------------------------------------------------------|----------|
| <b>Produktfunktion</b>                                             | Ja       |
| <ul style="list-style-type: none"> <li>• Zwangsöffnung</li> </ul>  |          |
| <b>Isolationsspannung</b>                                          | 400 V    |
| <ul style="list-style-type: none"> <li>• Bemessungswert</li> </ul> |          |
| <b>Verschmutzungsgrad</b>                                          | Klasse 3 |
| <b>Stoßspannungsfestigkeit Bemessungswert</b>                      | 6 kV     |

|                                                                                                                     |                                                |
|---------------------------------------------------------------------------------------------------------------------|------------------------------------------------|
| <b>Schutzart IP</b>                                                                                                 | IP66/IP67                                      |
| <b>Schockfestigkeit</b>                                                                                             |                                                |
| <ul style="list-style-type: none"> <li>gemäß IEC 60068-2-27</li> </ul>                                              | 30g / 11 ms                                    |
| <b>Schwingfestigkeit</b>                                                                                            |                                                |
| <ul style="list-style-type: none"> <li>gemäß IEC 60068-2-6</li> </ul>                                               | 0,35 mm / 5g                                   |
| <b>mechanische Lebensdauer (Schaltspiele)</b>                                                                       |                                                |
| <ul style="list-style-type: none"> <li>typisch</li> </ul>                                                           | 1 000 000                                      |
| <b>elektrische Lebensdauer (Schaltspiele)</b>                                                                       |                                                |
| <ul style="list-style-type: none"> <li>bei AC-15 bei 230 V typisch</li> </ul>                                       | 100 000                                        |
| <b>elektrische Lebensdauer (Schaltspiele) mit Schütz 3RH11, 3RT1016, 3RT1017, 3RT1024, 3RT1025, 3RT1026 typisch</b> | 1 000 000                                      |
| <b>Anzahl elektrische Schaltspiele je Stunde mit Schütz 3RH11, 3RT1016, 3RT1017, 3RT1024, 3RT1025, 3RT1026</b>      | 6 000                                          |
| <b>thermischer Strom</b>                                                                                            | 10 A                                           |
| <b>Material des Gehäuses des Schalterkopfes</b>                                                                     | Kunststoff                                     |
| <b>Dauerstrom des Leitungsschutzschalters C-Charakteristik</b>                                                      | 1 A; für einen Kurzschlussstrom kleiner 400 A  |
| <b>Dauerstrom des DIAZED-Sicherungseinsatzes flink</b>                                                              | 10 A; für einen Kurzschlussstrom kleiner 400 A |
| <b>Dauerstrom des DIAZED-Sicherungseinsatzes gG</b>                                                                 | 6 A; für einen Kurzschlussstrom kleiner 400 A  |
| <b>Wirkprinzip</b>                                                                                                  | mechanisch                                     |
| <b>Wiederholgenauigkeit</b>                                                                                         | 0,05 mm                                        |
| <b>Mindestbetätigungskraft in Betätigungsrichtung</b>                                                               | 20 N                                           |
| <b>Länge des Sensors</b>                                                                                            | 110 mm                                         |
| <b>Breite des Sensors</b>                                                                                           | 40 mm                                          |
| <b>Ausführung des Schaltkontakts</b>                                                                                | mechanisch                                     |
| <b>Betriebsfrequenz Bemessungswert</b>                                                                              | 50 ... 60 Hz                                   |
| <b>Anzahl der Öffner für Hilfskontakte</b>                                                                          | 2                                              |
| <b>Anzahl der Schließer für Hilfskontakte</b>                                                                       | 1                                              |
| <b>Anzahl der Wechsler für Hilfskontakte</b>                                                                        | 1                                              |
| <b>Betriebsstrom bei AC-15</b>                                                                                      |                                                |
| <ul style="list-style-type: none"> <li>bei 230 V Bemessungswert</li> </ul>                                          | 4 A                                            |
| Ausführung der Schnittstelle für sicherheitsgerichtete Kommunikation                                                | ohne                                           |

## Gehäuse

|                                           |                |
|-------------------------------------------|----------------|
| <b>Bauform des Gehäuses</b>               | Quader, schmal |
| <b>Material des Gehäuses</b>              | Kunststoff     |
| <b>Beschichtung des Gehäuses</b>          | sonstige       |
| <b>Ausführung des Gehäuses gemäß Norm</b> | Ja             |

## Antriebskopf

|                                           |              |
|-------------------------------------------|--------------|
| <b>Ausführung des Betätigungselements</b> | ohne         |
| <b>Ausführung der Schaltfunktion</b>      | Zwangsöffner |

|                                                                                               |                                                                       |
|-----------------------------------------------------------------------------------------------|-----------------------------------------------------------------------|
| <b>Schaltprinzip</b>                                                                          | Schleichschaltglieder                                                 |
| Anzahl der Schaltkontakte sicherheitsgerichtet                                                | 2                                                                     |
| <b>Anschlüsse/Klemmen</b>                                                                     |                                                                       |
| <b>Ausführung des elektrischen Anschlusses</b>                                                | Schraubanschluss                                                      |
| <b>Art der anschließbaren Leiterquerschnitte</b>                                              |                                                                       |
| <ul style="list-style-type: none"> <li>• eindrätig</li> </ul>                                 | 1x (0,5 ... 1,5 mm <sup>2</sup> ), 2x (0,5 ... 0,75 mm <sup>2</sup> ) |
| <ul style="list-style-type: none"> <li>• feindrätig mit Aderendbearbeitung</li> </ul>         | 1x (0,5 ... 1,5 mm <sup>2</sup> ), 2x (0,5 ... 0,75 mm <sup>2</sup> ) |
| <ul style="list-style-type: none"> <li>• bei AWG-Leitungen eindrätig</li> </ul>               | 1x (20 ... 16), 2x (20 ... 18)                                        |
| <ul style="list-style-type: none"> <li>• bei AWG-Leitungen mehrdrätig</li> </ul>              | 1x (20 ... 16), 2x (20 ... 18)                                        |
| <b>Sicherheitsrelevante Kenngrößen</b>                                                        |                                                                       |
| <b>B10-Wert</b>                                                                               |                                                                       |
| <ul style="list-style-type: none"> <li>• bei hoher Anforderungsrate gemäß SN 31920</li> </ul> | 1 000 000                                                             |
| <b>Anteil gefahrbringender Ausfälle</b>                                                       |                                                                       |
| <ul style="list-style-type: none"> <li>• bei hoher Anforderungsrate gemäß SN 31920</li> </ul> | 20 %                                                                  |
| <b>Ausführung der Kabeleinführung</b>                                                         | 1x (M20 x 1,5)                                                        |
| <b>Kommunikation/ Protokoll</b>                                                               |                                                                       |
| <b>Ausführung der Schnittstelle</b>                                                           | ohne                                                                  |
| <b>Umgebungsbedingungen</b>                                                                   |                                                                       |
| <b>Umgebungstemperatur</b>                                                                    |                                                                       |
| <ul style="list-style-type: none"> <li>• während Betrieb</li> </ul>                           | -25 ... +60 °C                                                        |
| <ul style="list-style-type: none"> <li>• während Lagerung</li> </ul>                          | -40 ... +90 °C                                                        |
| <b>Explosionsschutz-Kategorie für Staub</b>                                                   | ohne                                                                  |
| <b>Versorgungsspannung</b>                                                                    |                                                                       |
| <b>Spannungsart der Versorgungsspannung</b>                                                   |                                                                       |
| <ul style="list-style-type: none"> <li>• der optionalen LED-Anzeige</li> </ul>                | AC                                                                    |
| <b>Versorgungsspannung</b>                                                                    |                                                                       |
| <ul style="list-style-type: none"> <li>• der LED</li> </ul>                                   | 230 V                                                                 |
| <b>Einbau/ Befestigung/ Abmessungen</b>                                                       |                                                                       |
| <b>Einbaulage</b>                                                                             | beliebig                                                              |
| <b>Befestigungsart</b>                                                                        | Schraubbefestigung                                                    |
| <b>Approbationen/Zertifikate</b>                                                              |                                                                       |

|                             |                                            |                       |
|-----------------------------|--------------------------------------------|-----------------------|
| allgemeine Produktzulassung | funktionale Sicherheit/Maschinensicherheit | Konformitätserklärung |
|-----------------------------|--------------------------------------------|-----------------------|



[Baumusterprüfbescheinigung](#)



### Sonstige

[Bestätigungen](#)

### Weitere Informationen

**Information- and Downloadcenter (Kataloge, Broschüren,...)**

<http://www.siemens.de/industrial-controls/catalogs>

**Industry Mall (Online-Bestellsystem)**

<https://mall.industry.siemens.com/mall/de/de/Catalog/product?mlfb=3SE5132-3QV20>

**CAX-Online-Generator**

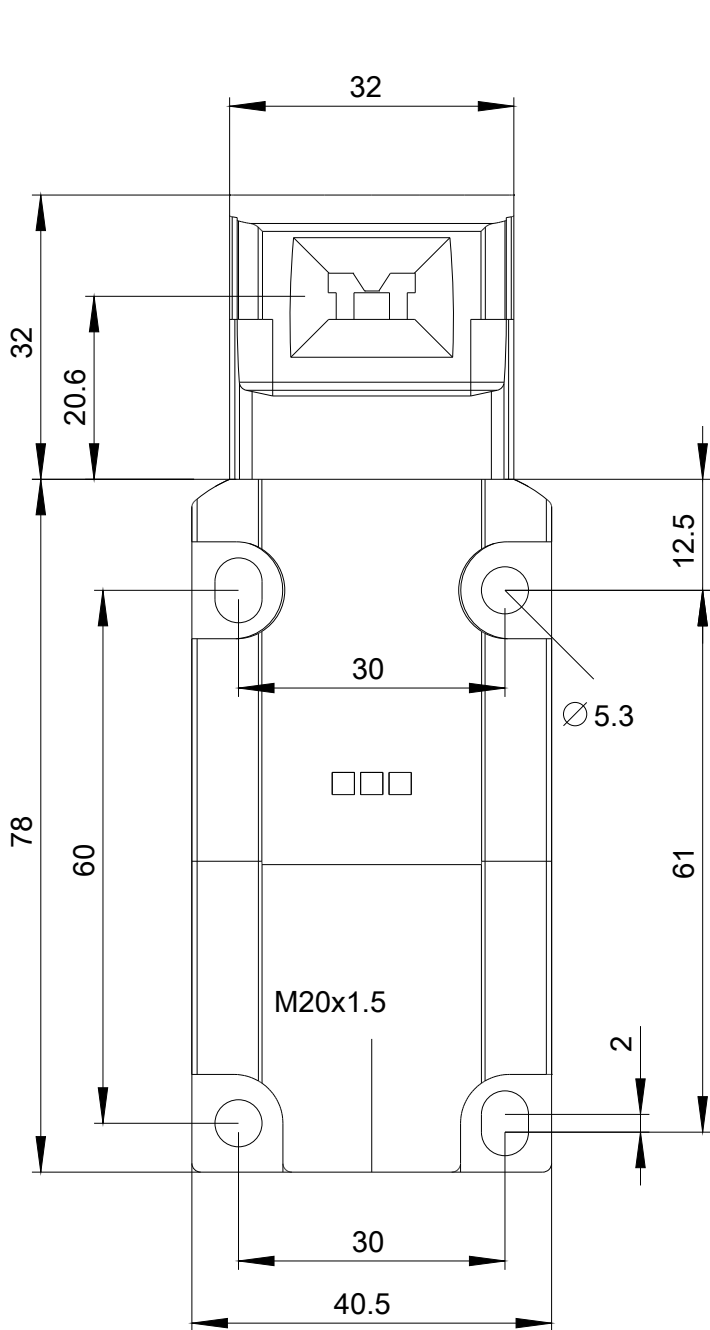
<http://support.automation.siemens.com/WW/CAXorder/default.aspx?lang=de&mlfb=3SE5132-3QV20>

**Service&Support (Handbücher, Betriebsanleitungen, Zertifikate, Kennlinien, FAQs,...)**

<https://support.industry.siemens.com/cs/ww/de/ps/3SE5132-3QV20>

**Bilddatenbank (Produktfotos, 2D-Maßzeichnungen, 3D-Modelle, Geräteschaltpläne, EPLAN Makros, ...)**

[http://www.automation.siemens.com/bilddb/cax\\_de.aspx?mlfb=3SE5132-3QV20&lang=de](http://www.automation.siemens.com/bilddb/cax_de.aspx?mlfb=3SE5132-3QV20&lang=de)



letzte Änderung:

19.07.2018